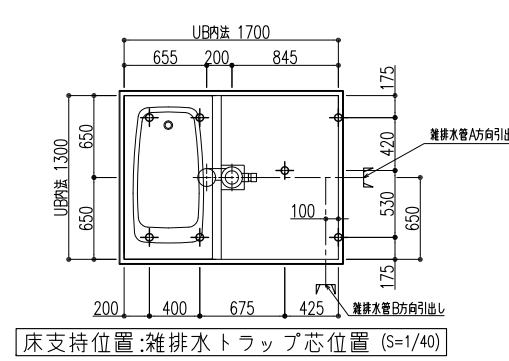
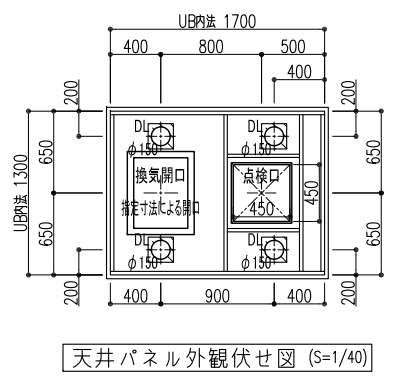


NO	名称	仕様	寸法	品番	数量	色・柄・池
01	天井パネル	FRP製1ピース平型パネル (点検口450角落としを含む)				色:ホワイト
02	壁パネル	タイル貼り複合パネル H=2100 表面材:目地込み400角磁器タイル (OPK80201Z/OPK80202Z/OPK80215Z) 目地:セメント目地 (SS-11K/SS-22K)				色:ホワイト/ベージュ/ブラック 色:ホワイト/グレー
03	防水パン	FRP製ハンドレイアップ品 タイル貼り複合パネル貼り 表面材:301角磁器タイル (CR30500/CR30508) 目地:シリコン目地 (ツワント83ベージュ/83-G) 排水目皿:TA目皿				色:ホワイト 色:ベージュ/ブラック 色:ベージュ/グレー
04	ドアセット	内開きアルミ編織ドア (ANPHDS0822R:WxH=799x2089) 下部アルミスベーターt10 枠:アルミ製 (枠付けファスナー付)				色:マットシルバー (GMC)
05	浴槽	FRP製プレス品 1300x700 ポップアップ枠付 エプロン:磁器タイル貼りパネル (壁同材) H=425 エプロン見切り:天然御影石 t20 (G655/G682/G171)				色:ホワイト 色:ホワイト/ベージュ/ブラック 色:白御影/黒御影/黒御影
06	カウンター	天板:天然御影石 t20 (G655/G682/G171) 扉板:タイル貼り H=200 (壁同材)				色:白御影/黒御影/黒御影 色:ホワイト/ベージュ/ブラック
07	水栓セット	シャワー付サーモ水栓:(KF800TS2) 吐水=170 節湯AB研布 スライドバー: L=1000 (Z246N) シャワーホース: L=1600 フック付シャワーヘッド				仕上:クロームメッキ 仕上:クロームメッキ 色:シルバー 仕上:クロームメッキ
08	照明器	新設型ダウンライト 蛍光灯 (電球色) 12W (DL061WN-6EALT-F3.0Y-NP01) 4灯/台				カバー:乳半
09	化粧鏡	W398xH998x15 SUS製鏡受け L=392				鏡受け仕上:HL
10	タオル掛け	ブラケット:亜鉛ダイキャスト/パイプ:SUS φ12.7 L=400 (R773CH)				仕上:クロームメッキ
11	風呂蓋	箱蓋 2枚蓋 13SA 700x1300/2 SGB				色:ホワイト
12	風呂蓋フック	樹脂製 (R126CH)				仕上:クロームメッキ
13	ランドリーパイプ	パイプ:SUS製 φ19 L=1300 2本/台 ブラケット:樹脂製 (R22CH-01) 4組/台				仕上:珪酸 仕上:クロームメッキ
14	排水トランプ	樹脂製横引きトランプ 防水50mm (DM-SE200) 取手付き排水トランプヘアキャッチャー (DMM-01)				
15	換気	別途品				
16	床支持部防振材	防振ゴム 100x100x13(100SBR113)				



注意事項:横引き排水管のエルボは必ず大曲り (LL) を使用してください。

注意事項:建築士とはクリアランス10mm 配管スペース55mmを見込んでいますが、先行壁・躯体・フレタン・ロックワールからは20mm以上クリアランスを確保してください。

