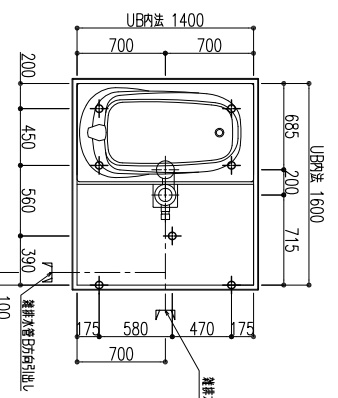


天井パネル外觀伏せ図 (S=1/60)



床支持位置・排水トラップ芯位置 (S=1/60)

注意事項：吸引し排水水のレベルは必ず大目印（L1）を使用してください。

注意事項：建築士はウレタン10mm配管2×2-25mmを敷設し、必ず先行政・躯体・ソリ・ローラーからは20mm以上のウレタンを敷設してください。

NO.	名称	仕様・寸法・品番・数量	色・材質
01	天井パネル	FRP製12.2型パネル (白垢口450幅向きと適合)	色：ホワイト
02	壁パネル	FRP製12.2型パネル (白垢口450幅向きと適合) H=2100 表面積: 約400㎡ (FRP802017/0P802022/0P802152) 目地セメント目地 (SS-11K/SS-22K)	色：ホワイト/グレー 色：ホワイト/ブルー
03	排水パイプ	FRP製12.2型パネル用排水パイプ 表面積: 301㎡ (CR305000/CR305008) 目地セメント目地 (ウレタン/83-6) 排水目地: 1個/組	色：ホワイト 色：ホワイト/グレー 色：ホワイト/ブルー
04	F7継ぎ目	内径φ75mm・継ぎ目径φ75mm (ANPHDS0822L:WKH=799x2089) 下部パネル用継ぎ目用F7継ぎ目 枠: 7mm厚 (使用用F7継ぎ目-付)	色：ホワイト/グレー (QMC)
05	浴槽	FRP製12.2型 1400x780mm 3ツツツ仕様 エッジ: 遮音タイプ/遮音タイプ (壁間材) H=425 エッジ: 遮音タイプ/遮音タイプ (壁間材) H=425 エッジ: 遮音タイプ/遮音タイプ (壁間材) H=425	色：ホワイト 色：ホワイト/グレー/ブラック 色：ホワイト/ブルー/ブラック 色：ホワイト/ブルー/ブラック
06	カウンター	天板: 天然大理石 120 (6655/6682/6171) 幅: 750mm (L=1600) 厚: 20mm (L=1600)	色：ホワイト/グレー 色：ホワイト/ブルー/ブラック 色：ホワイト/ブルー/ブラック
07	水栓セット	シャワー付水栓セット (FR800152) 止水=170 節水ABS形 シャワーヘッド: L=1000 (ZZ46N) シャワーヘッド: L=1600	色：ホワイト/グレー 色：ホワイト/ブルー/ブラック 色：ホワイト/ブルー/ブラック
08	照明器具	浴室用照明器具 (LED) 12W (0.06NMN-65AL-F530-AP01) 4個/台	色：ホワイト
09	化粧鏡	W398xH998x15 SUS鏡面鏡台 L=392	色：ホワイト
10	化粧鏡	化粧鏡 (R126GH)	色：ホワイト
11	風呂蓋	樹脂製 144x760x1310/3 SGR	色：ホワイト
12	風呂蓋	樹脂製 (R126GH)	色：ホワイト
13	シャワーヘッド	シャワーヘッド: SUS製 φ19 L=1400 2個/台 シャワーヘッド: 樹脂製 (R220H-01) 4個/台	色：ホワイト/ブルー 色：ホワイト/ブルー/ブラック
14	排水パイプ	樹脂製排水パイプ 50mm (DM-SE200)	色：ホワイト/ブルー/ブラック
15	床材	排水パイプ用排水パイプ (DM-M-01)	色：ホワイト/ブルー/ブラック
16	床支持部材	別添品	色：ホワイト/ブルー/ブラック

その他 図中△印は材料取付共別添

検図	担当	営業	製図	作図
----	----	----	----	----

本図は入口パネェーシングレートを示します。図中のHは給湯、Cは給水アダプター位置を示します。但し、反転仕様タイプは給湯、右給水とします。図中△印は、壁パネルの位置を示します。(壁パネルの位置の取付けはできません。)

出	14年04月01日	受	年 月 日
改		理	
訂		印	
名称	物件名	名称	商品仕様図
	LB-1416PX28C-LS		
No.	SS-01	No.	1/30
尺	A3	尺	30