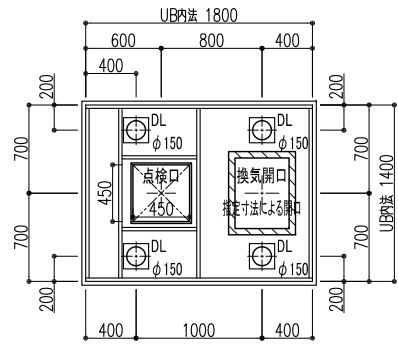
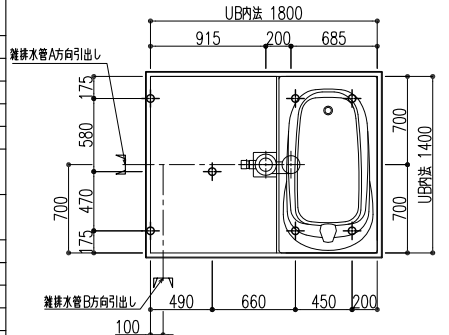


NO	名称	仕様 寸法 品番 数量	色/柄/地
01	天井パネル	FRP製1ピース平型パネル (点検口450角落としを含む)	色:ホワイト
02	壁パネル	タイル貼り複合パネル H=2100 表面材:目地込み400角磁器タイル (OPK80201Z/OPK80202Z/OPK80215Z) 目地:セメント目地 (SS-11K/SS-22K)	色:ホワイト/ベージュ/ブラック 色:ホワイト/グレー
03	防水パン	FRP製ハンドレアップ品 タイル貼り複合パネル貼り 表面材:301角磁器タイル (CR30500/CR30508) 目地:シリコン目地 (ツワント83ベージュ/83-G) 排水目皿:TA目皿	色:ホワイト 色:ベージュ/ブラック 色:ベージュ/グレー
04	フアセット	内開きアルミ編織フア (ANPHDS0822L:WxH=799x2089) 下部アルミスベーターt10 枠:アルミ製(枠付けフアスTOP付)	色:マットシルバー (GMC)
05	浴槽	FRP製プレス品 1400×780 ポップアップ枠付 エプロン:磁器タイル貼りパネル (壁同材) H=425 エプロン見切り:天然御影石 t20 (G655/G682/G171)	色:ホワイト 色:ホワイト/ベージュ/ブラック 色:白御影/黒御影/黒御影
06	カウンター	天板:天然御影石 t20 (G655/G682/G171) 扉板:タイル貼り H=200 (壁同材)	色:白御影/黒御影/黒御影 色:ホワイト/ベージュ/ブラック
07	水栓セット	シャワー付サーモ水栓:(KF800TS2) 吐水=170 節湯AB研布 スライドバー: L=1000 (Z246N) シャワーホース: L=1600 フック付シャワーヘッド	仕上:クロームメッキ 仕上:クロームメッキ 色:シルバー 仕上:クロームメッキ
08	照明器	新設型ダウンライト 蛍光灯 (電球色) 12W (DL061WN-6EALT-F3.0Y-NP01) 4灯/台	カバー:乳半
09	化粧鏡	W398×H998×t5 SUS製鏡受け L=392	鏡受け仕上:HL
10	タオル掛け	ブラケット連給ダイキャスト/パイプ:SUS φ12.7 L=400 (R773CH)	仕上:クロームメッキ
11	風呂蓋	箱蓋 3枚蓋 14A 760×1310/3 SGB	色:ホワイト
12	風呂蓋フック	樹脂製 (R126CH)	仕上:クロームメッキ
13	ランドリーパイプ	パイプ:SUS製 φ19 L=1400 2本/台 ブラケット:樹脂製 (R22CH-01) 4組/台	仕上:研磨 仕上:クロームメッキ
14	排水トリアップ	樹脂製横引きトリアップ 防水50mm (DM-SE200) 取手付き排水トリアップヘアキャッチャー (DMM-01)	
15	換気	別途品	
16	床支持部防振材	防振ゴム 100×100×t13(100SBR113)	
特記事項/設置区分 雑排水管 UB内法+200引出し:VP50端未切放し 給水・給湯管 UB壁止金具(端未Rc1/2)取付迄 照明器 電源線:VF-φ1.6-2C-3.0m取付迄(端未切放し) 換気 指定寸法に依る開口および補強取付迄 追焚 材料取付共別途 但しUB壁開口等設置打ち合わせに依る リモコン 壁パネル穴開口および裏補強取付迄 その他 図中△印以降材料取付共別途			



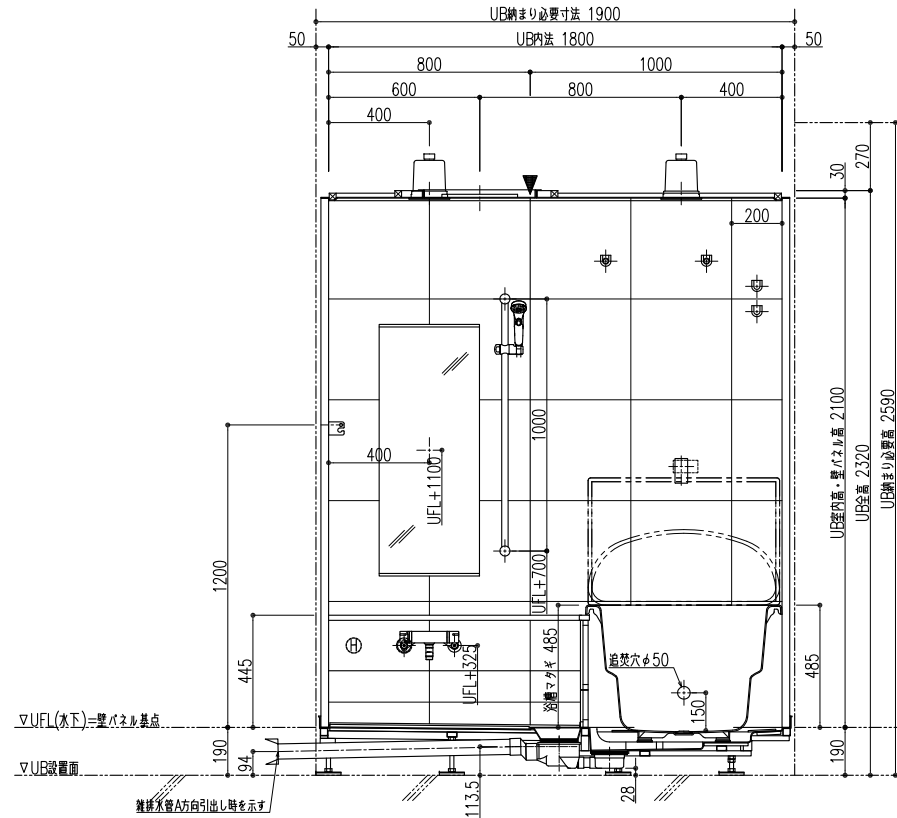
天井パネル外観伏せ図 (S=1/40)



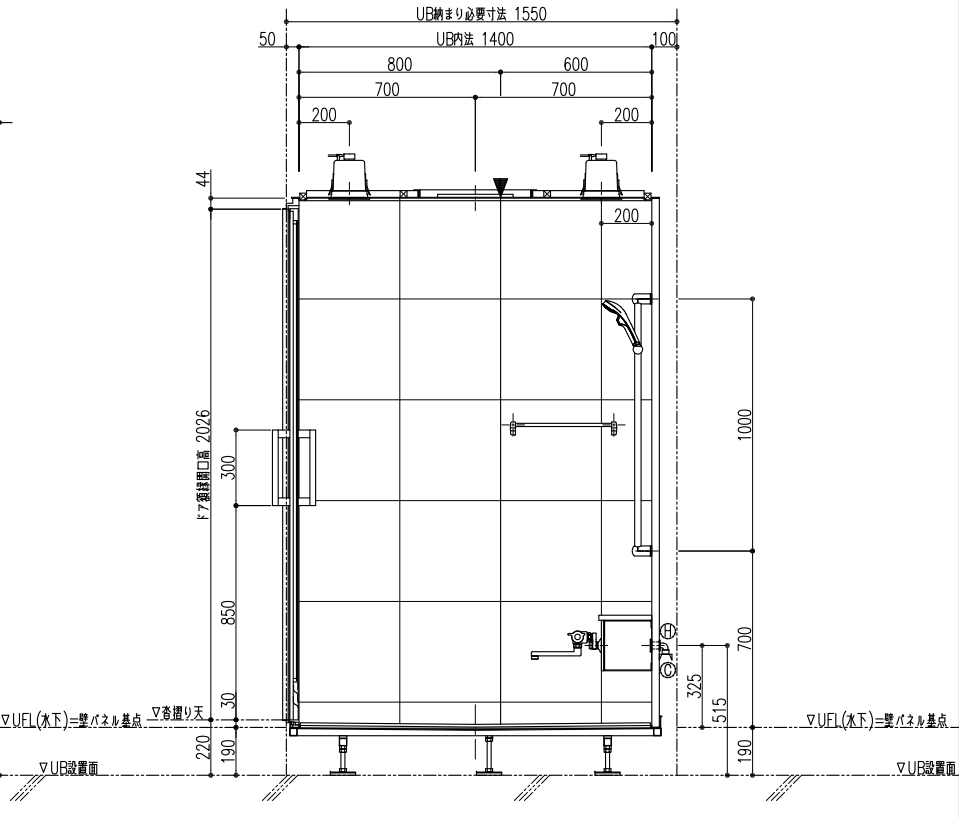
床支持位置:雑排水トラップ芯位置 (S=1/40)

注意事項:横引き雑排水管のエルボは必ず大曲り (LL) を使用してください。

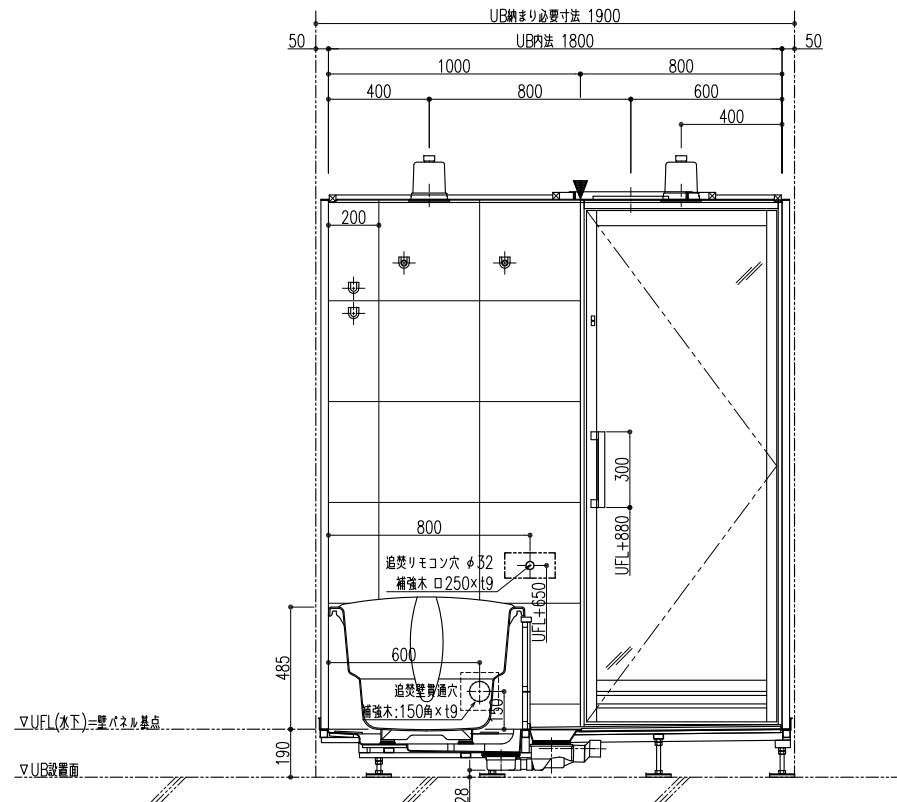
注意事項:建築壁とはクリアランス10mm 配管スペース55mmを見込んでいますが、先行壁・躯体・フレタン・ロックワールからは20mm以上クリアランスを確保してください。



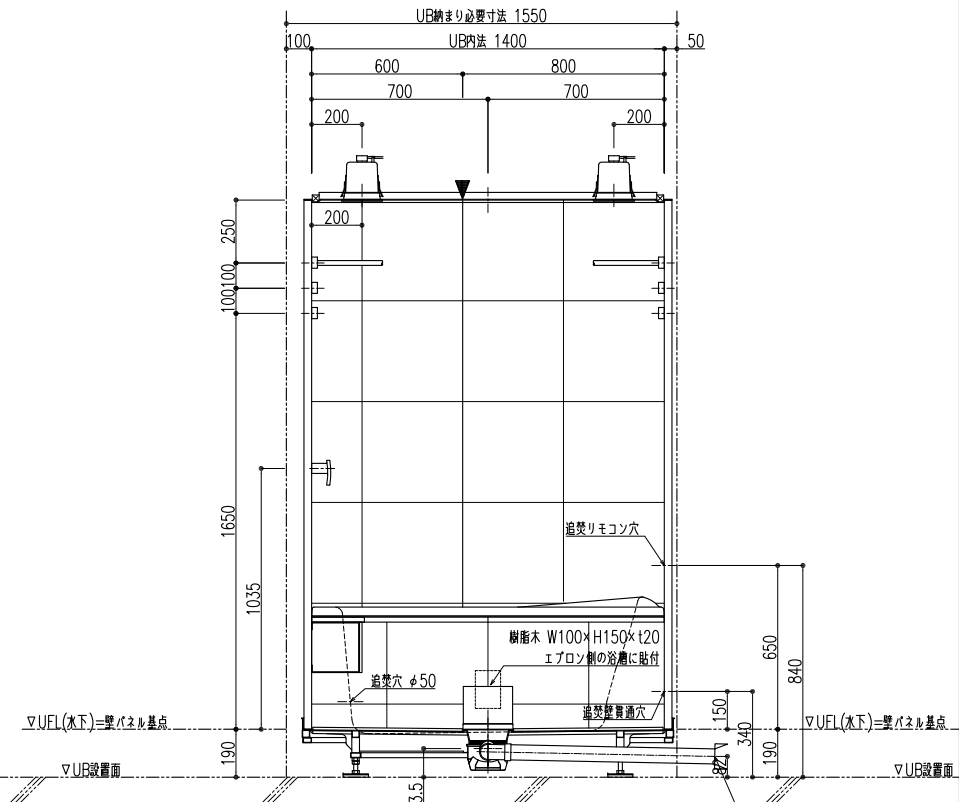
A面



B面



C面



D面