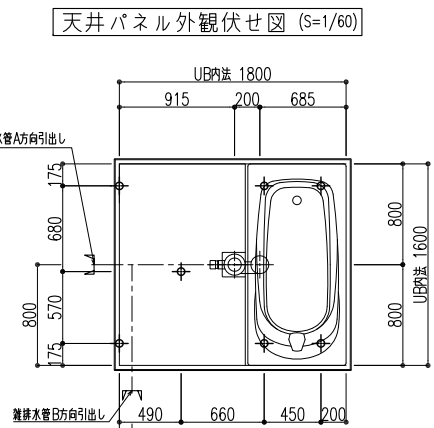
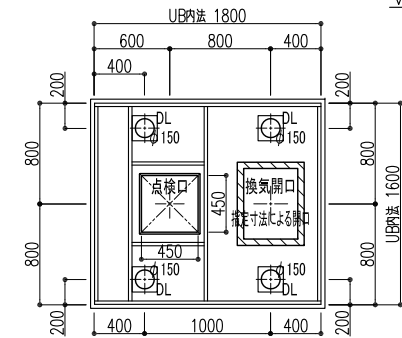
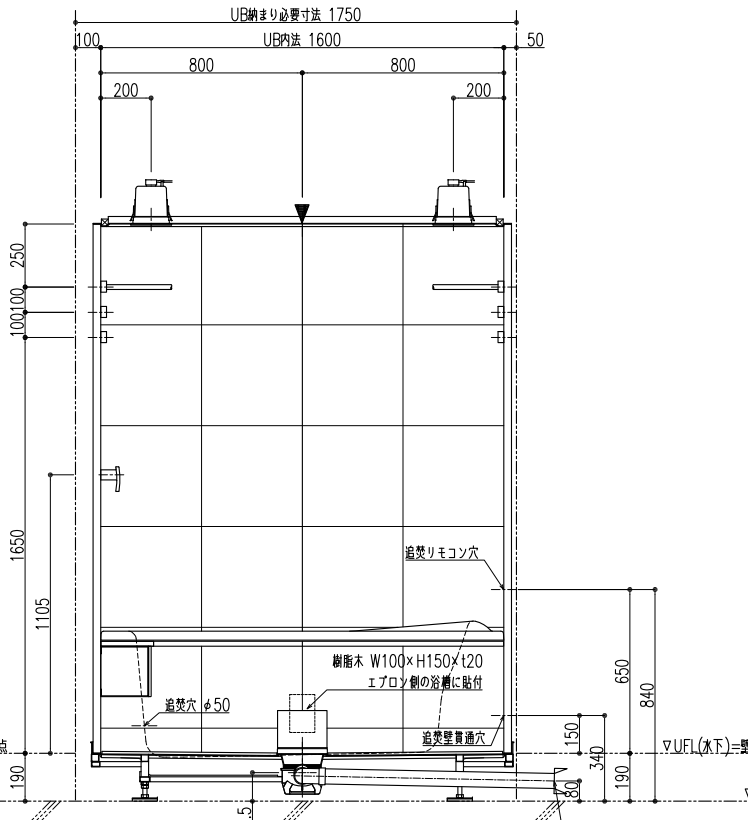
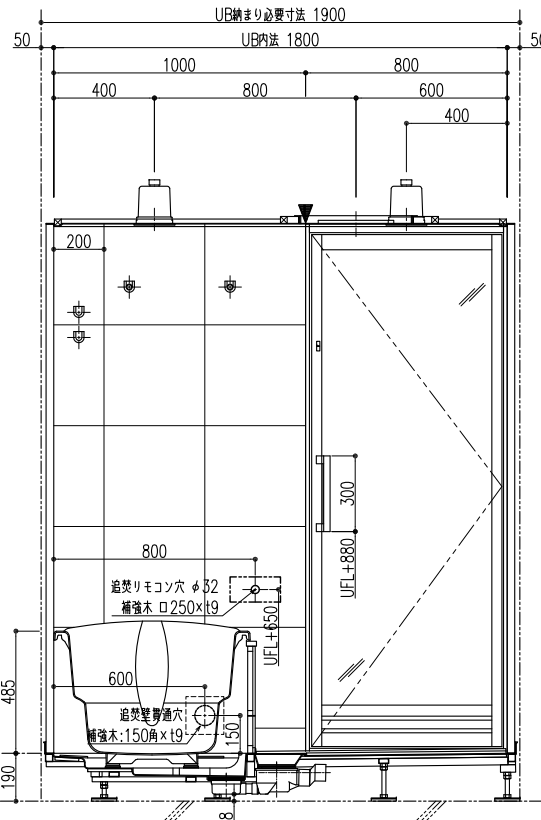


| NO | 名称       | 仕様 寸法 品番 数量   | 色・柄・池  |
|----|----------|---|--|
| 01 | 天井パネル    | FRP製1ピース平型パネル (点検口450角落としを含む)   | 色:ホワイト   |
| 02 | 壁パネル     | タイル貼り複合パネル H=2100<br>表面材:目地込み400角磁器タイル (OPK80201Z/OPK80202Z/OPK80215Z)<br>目地:セメント目地 (SS-11K/SS-22K)       | 色:ホワイト/ベージュ/ブラック<br>色:ホワイト/グレー                   |
| 03 | 防水パン     | FRP製ハンドレフアップ品 タイル貼り複合パネル貼り<br>表面材:301角磁器タイル (CR30500/CR30508)<br>目地:シリコン目地 (ツラント83ベージュ/83-G)<br>排水目皿:TA目皿 | 色:ホワイト<br>色:ベージュ/ブラック<br>色:ベージュ/グレー              |
| 04 | ドアセット    | 内開きアルミ編織ドア (ANPHDS0822L:WxH=799x2089)<br>下部アルミスベーターt10<br>枠:アルミ製 (枠付けファスナー付)<br>面材:樹脂                     | 色:マットシルバー (GMC)                                  |
| 05 | 浴槽       | FRP製プレス品 1600×780 ポップアップ枠付<br>エプロン:磁器タイル貼りパネル (壁同材) H=425<br>エプロン見切り:天然御影石 t20 (G655/G682/G171)           | 色:ホワイト<br>色:ホワイト/ベージュ/ブラック<br>色:白御影/黒御影/黒御影      |
| 06 | カウンター    | 天板:天然御影石 t20 (G655/G682/G171)<br>扉板:タイル貼り H=200 (壁同材)   | 色:白御影/黒御影/黒御影<br>色:ホワイト/ベージュ/ブラック                |
| 07 | 水栓セット    | シャワー付サモ水栓:(KF800TS2) 吐水=170 節湯AB耐垢<br>スライドバー:L=1000 (Z246N)<br>シャワーホース:L=1600<br>フック付シャワーヘッド              | 仕上:クロームメッキ<br>仕上:クロームメッキ<br>色:シルバー<br>仕上:クロームメッキ |
| 08 | 照明器      | 新型型ダウンライト 蛍光球 (電球色) 12W (DL061WN-6EALT-F3.0Y-NP01) 4灯/台   | カバー:乳半   |
| 09 | 化粧鏡      | W398×H998×t5 SUS製鏡受け L=392  | 鏡受け仕上:HL   |
| 10 | タオル掛け    | フック付連結ダイキャスト/パイプ:SUS φ12.7 L=400 (R773CH)   | 仕上:クロームメッキ                                       |
| 11 | 風呂蓋      | 箱蓋 3枚蓋 16A 760×1510/3 SGB   | 色:ホワイト   |
| 12 | 風呂蓋フック   | 樹脂製 (R126CH)  | 仕上:クロームメッキ                                       |
| 13 | ランドリーパイプ | パイプ:SUS製 φ19 L=1600 2本/台<br>ブラケット:樹脂製 (R22CH-01) 4組/台   | 仕上:研磨<br>仕上:クロームメッキ                              |
| 14 | 排水トリアップ  | 樹脂製横引きトリアップ 防水50mm (DM-SE200)<br>取手付き排水トリアップヘアキャッチャー (DMM-01)   |  |
| 15 | 換気       | 別途品   |  |
| 16 | 床支持部防振材  | 防振ゴム 100×100×t13(100SBR113)   |  |



注意事項: 埋梁壁とはクリアランス10mm  
配管スペース60mmを見込んでいますが、  
先行壁・躯体・ウレタン・ロックールからは  
20mm以上クリアランスを確保してください。

注意事項: 横引き排水管のエルゴは  
必ず大曲り (LL) を使用してください。



| 特記事項設置区分 |                                |
|----------|--------------------------------|
| 雑排水管     | UB内法+200取引出し:VP50端未切放し         |
| 給水・給湯管   | UB壁止金具 (補木Rc1/2)取付迄            |
| 照明器      | 電源線:VF-φ1.6-2C-3.0m取付迄 (端未切放し) |
| 換気       | 指定寸法に依る開口および補強取付迄              |
| 追焚       | 材料取付共別途 但しUB壁開口等設備打ち合わせに依る     |
| リモコン     | 壁パネル穴開口および裏補強取付迄               |
| その他      | 図中△印以降材料取付共別途                  |

|                  |  |                       |                   |               |           |
|------------------|--|-----------------------|-------------------|---------------|-----------|
| <b>日ポリ化工株式会社</b> | <b>記</b><br>本図は入口バリエーションタイプを示します。<br>図中のHは給湯、Cは給水アダプター位置を示します。但し、反転対称タイプも左給湯、右給水とします。<br>図中の▼印は、壁パネルジョイント位置を示します。(壁パネルジョイント位置の穴加工・器具の取り付けはできません。)<br>UB改良の為、予告無く変更する場合があります。 | <b>出</b><br>14年04月01日 | <b>受</b><br>年 月 日 | 名称<br>物件名     | No. SS-01 |
|                  |  |                       |                   | <b>改</b><br>訂 |           |