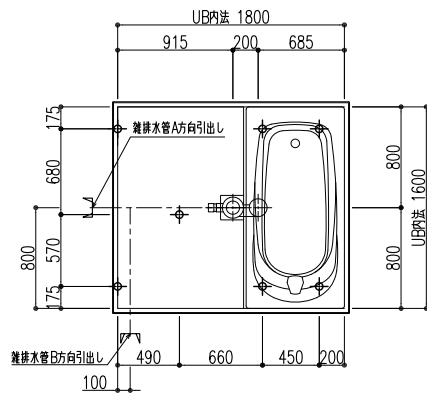
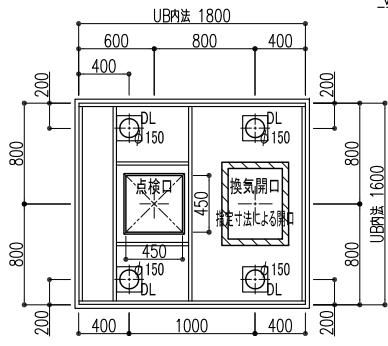
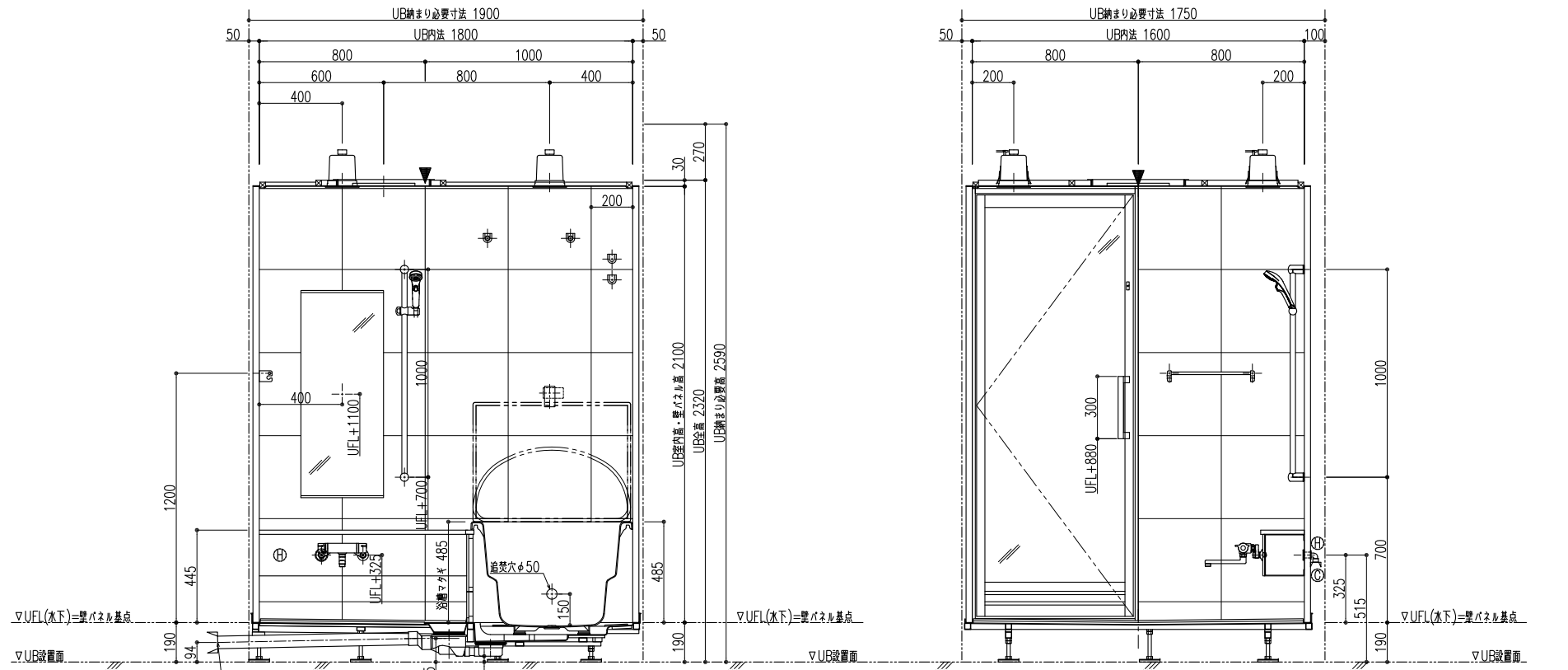


NO	名称	仕様 寸法 品番 数量	色/柄/池
01	天井パネル	FRP製1ピース平型パネル (点検口450角落としを含む)	色:ホワイト
02	壁パネル	タイル貼り複合パネル H=2100 表面材:目地込み400角磁器タイル (OPK80201Z/OPK80202Z/OPK80215Z) 目地:セメント目地 (SS-11K/SS-22K)	色:ホワイト/ベージュ/ブラック 色:ホワイト/グレー
03	防水パン	FRP製ハンドレアップ品 タイル貼り複合パネル貼り 表面材:301角磁器タイル (CR30500/CR30508) 目地:シリコン目地 (ツワント83ベージュ/83-G) 排水目皿:TA目皿	色:ホワイト 色:ベージュ/ブラック 色:ベージュ/グレー
04	ドアセット	内開きアルミ編織ドア (ANPHDS0822R:WxH=799x2089) 下部アルミスベーターt10 枠:アルミ製 (枠付けドアストッパー付) 面材:樹脂	色:マットシルバー (GMC)
05	浴槽	FRP製プレス品 1600×780 ポップアップ枠付 エプロン:磁器タイル貼りパネル (壁同材) H=425 エプロン見切り:天然御影石 t20 (G655/G682/G171)	色:ホワイト 色:ホワイト/ベージュ/ブラック 色:白御影/黒御影/黒御影
06	カウンター	天板:天然御影石 t20 (G655/G682/G171) 扉板:タイル貼り H=200 (壁同材)	色:白御影/黒御影/黒御影 色:ホワイト/ベージュ/ブラック
07	水栓セット	シャワー付サーモ水栓:(KF800TS2) 吐水=170 節湯AB研布 スライドバー:L=1000 (Z246N) シャワーホース:L=1600 フック付シャワーヘッド	仕上:クロームメッキ 仕上:クロームメッキ 色:シルバー 仕上:クロームメッキ
08	照明器	新型型ダウンライト 蛍光灯 (電球色) 12W (DL061WN-6EALT-F3.0Y-NP01) 4灯/台	カバー:乳半
09	化粧鏡	W398×H998×t5 SUS製鏡受け L=392	鏡受け仕上:HL
10	タオル掛け	ブラケット連給ダイキャスト/パイプ:SUS φ12.7 L=400 (R773CH)	仕上:クロームメッキ
11	風呂蓋	箱蓋 3枚蓋16A 760×1510/3 SGB	色:ホワイト
12	風呂蓋フック	樹脂製 (R126CH)	仕上:クロームメッキ
13	ランドリーパイプ	パイプ:SUS製 φ19 L=1600 2本/台 ブラケット:樹脂製 (R22CH-01) 4組/台	仕上:研磨 仕上:クロームメッキ
14	排水トリアップ	樹脂製横引きトリアップ 防水50mm (DM-SE200) 取手付き排水トリアップヘアキャッチャー (DMM-01)	
15	換気	別途品	
16	床支持部防振材	防振ゴム 100×100×t13(100SBR113)	
特記事項設置区分			
雑排水管	UB内法+200mm引出し:VP50端未切放し		
給水・給湯管	UB壁止全具 (補末Rc1/2) 取付迄		
照明器	電源線:VF-φ1.6-2C-3.0m取付迄 (端未切放し)		
換気	指定寸法に依る開口および補強取付迄		
追焚	材料取付共別途 但しUB壁開口等設備打ち合わせに依る		
リモコン	壁パネル穴開口および裏補強取付迄		
その他	図中 ㊦印以降材料取付共別途		



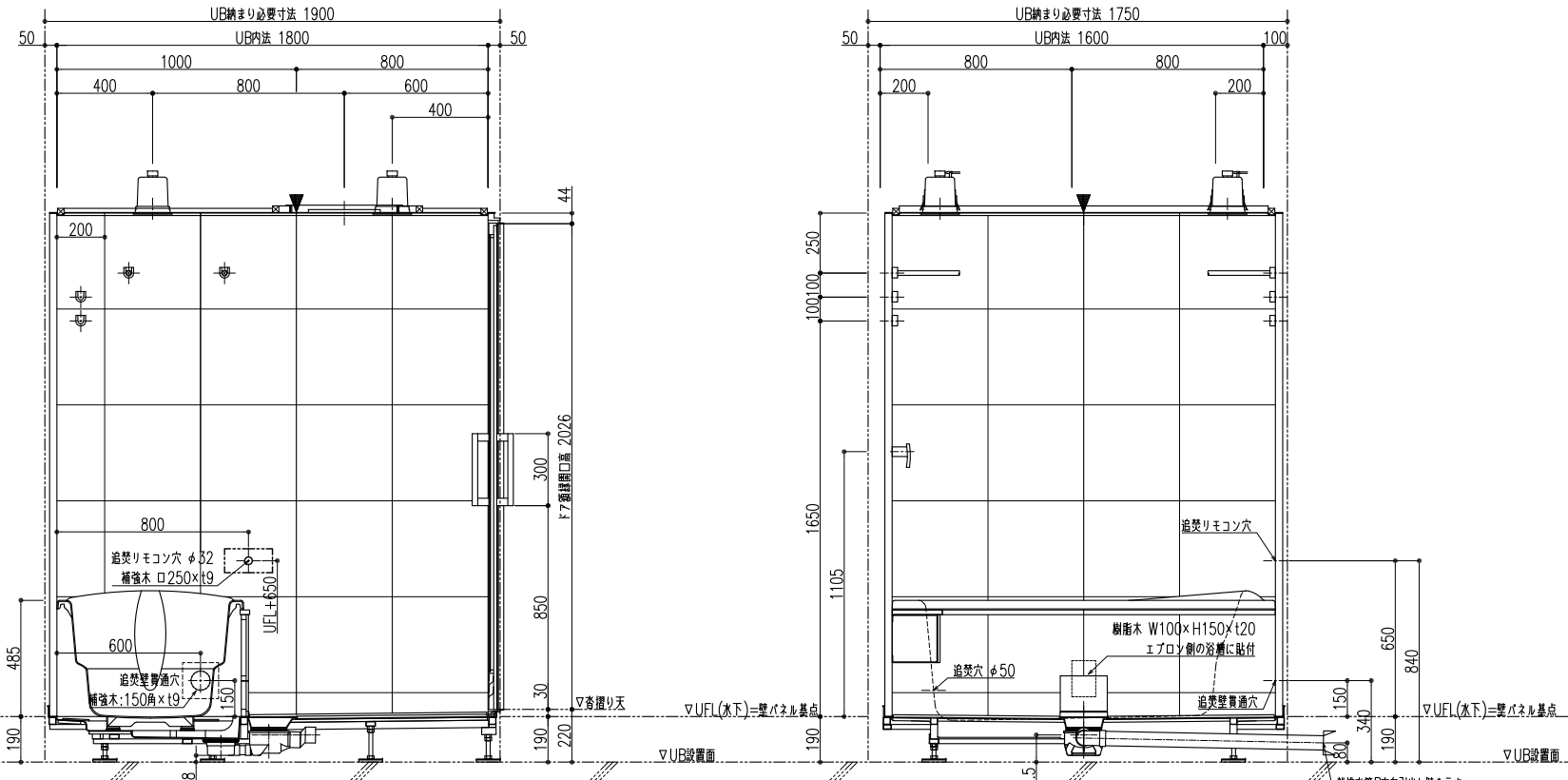
注意事項 埋築壁とはクリアランス10mm
配管スペース60mmを見込んでいますが、
先行壁・躯体・クレタソ・ロックールからは
20mm以上クリアランスを確保してください。

注意事項 漏引き雑排水管の工事は
必ず大曲り (LL) を使用してください。



A面

B面



C面

D面

	日ポリ化工株式会社	本図は入口バリエーションRsタイプを示します。 図中のHは給湯、Cは給水アダプター位置を示します。但し、反転対称タイプも左給湯、右給水とします。 図中のV印は、壁パネルジョイント位置を示します。(壁パネルジョイント位置の穴加工・器具の取り付けはできません。) UB改良の為、予告無く変更する場合があります。	14年04月01日	年 月 日	名称 物件名	No. SS-01
			出 改 訂	受理 印	商品名 LB-1618PX28C-Rs	図面名称 商品仕様図