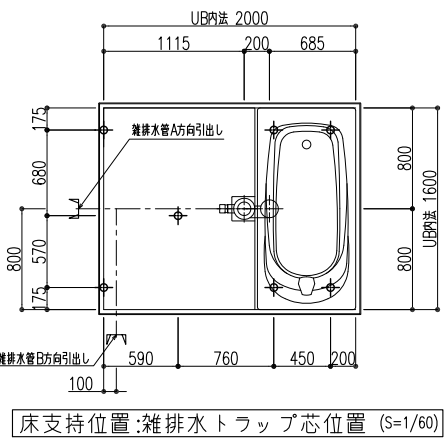
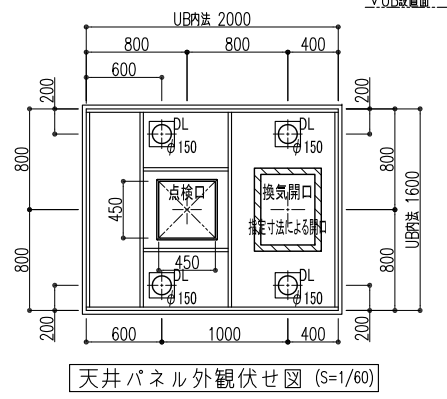
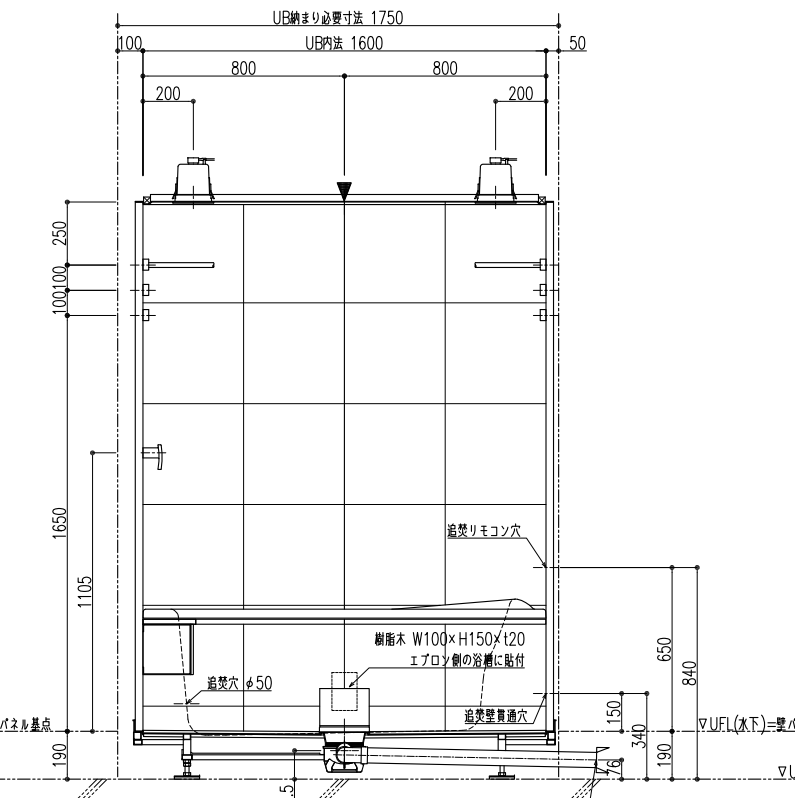
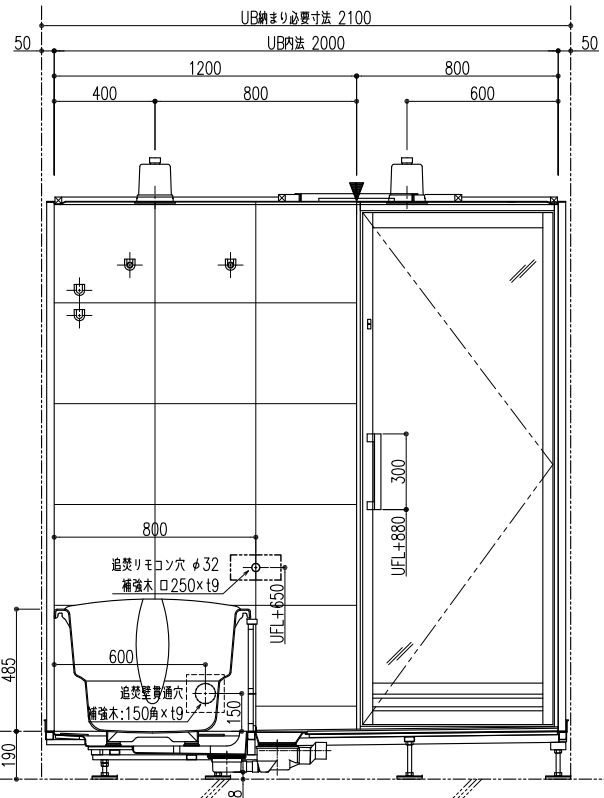


NO	名称	仕様	寸法	品番	数量	色	備考
01	天井パネル	FRP製1ピース平型パネル (点検口450角落としを含む)				色:ホワイト	
02	壁パネル	タイル貼り複合パネル H=2100 表面材:目地込み400角磁器タイル (OPK80201Z/OPK80202Z/OPK80215Z) 目地:セメント目地 (SS-11K/SS-22K)				色:ホワイト/ベージュ/ブラック 色:ホワイト/グレー	
03	防水パン	FRP製ハンドレフアップ品 タイル貼り複合パネル貼り 表面材:301角磁器タイル (CR30500/CR30508) 目地:ツリコン目地 (ツラント83ベージュ/83-G) 排水目皿:TA目皿				色:ホワイト 色:ベージュ/ブラック 色:ベージュ/グレー	
04	ドアセット	内開きアルミ編織ドア (ANPHDS0822L:WxH=799x2089) 下部アルミスベーターt10 枠:アルミ製 (枠付けドアストッパー付) 面材:樹脂				色:マットシルバー (GMC)	
05	浴槽	FRP製プレス品 1600×780 ポップアップ枠付 エプロン:磁器タイル貼りパネル (壁同材) H=425 エプロン見切り:天然御影石 t20 (G655/G682/G171)				色:ホワイト 色:ホワイト/ベージュ/ブラック 色:白御影/黒御影/黒御影	
06	カウンター	天板:天然御影石 t20 (G655/G682/G171) 扉板:タイル貼り H=200 (壁同材)				色:白御影/黒御影/黒御影 色:ホワイト/ベージュ/ブラック	
07	水栓セット	シャワー付サーモ水栓: (KF800TS2) 吐水=170 節湯AB研布 スライドバー: L=1000 (Z246N) シャワーホース: L=1600 フック付シャワーヘッド				仕上:クロームメッキ 仕上:クロームメッキ 色:シルバー 仕上:クロームメッキ	
08	照明器	新設型ダウンライト 蛍光球 (電球色) 12W (DL061WN-6EALT-F3.0Y-NP01) 4灯/台				カバー:乳半	
09	化粧鏡	W398×H998×t5 SUS製鏡受け L=392				鏡受け仕上:HL	
10	タオル掛け	ブラケット連結ダイキャスト/パイプ:SUS φ12.7 L=400 (R773CH)				仕上:クロームメッキ	
11	風呂蓋	箱蓋 3枚蓋16A 760×1510/3 SGB				色:ホワイト	
12	風呂蓋フック	樹脂製 (R126CH)				仕上:クロームメッキ	
13	ランドリーパイプ	パイプ:SUS製 φ19 L=1600 2本/台 ブラケット:樹脂製 (R22CH-01) 4組/台				仕上:研磨 仕上:クロームメッキ	
14	排水トリアップ	樹脂製横引きトリアップ 封水50mm (DM-SE200) 取手付き排水トリアップヘアキャッチャー (DMM-01)					
15	換気	別途品					
16	床支持部防振材	防振ゴム 100×100×t13(100SBR113)					



注意事項 建築士とはクリアランス10mm  
配管スペース60mmを見込んでいますが、  
先行壁・躯体・クレタソ・ロックウールからは  
20mm以上クリアランスを確保してください。

注意事項 漏引き排水管の工がは  
必ず大曲り (LL) を使用してください。



**日ポリ化工株式会社**

検図 担当 営業 製図 作図

本図は入口バリエーションタイプを示します。  
図中のHは給湯、Cは給水アダプター位置を示します。但し、反転対称タイプも左給湯、右給水とします。  
図中の▼印は、壁パネルジョイント位置を示します。(壁パネルジョイント位置の穴加工・器具の取り付けはできません。)  
UB改良の為、予告無く変更する場合があります。

出図 14年04月01日  
改訂  
受理印

名称 物件名  
商品名 LB-1620PX28C-L  
図面名称 商品仕様図  
No. SS-01  
尺 1/30 A3