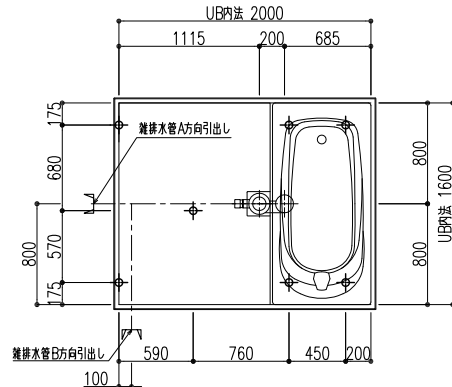
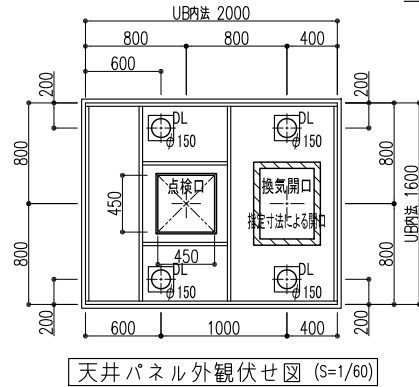


| NO | 名称 | 仕様 寸法 品番 数量 | 色/柄/地 |
|----|---------|--|--|
| 01 | 天井パネル | FRP製1ピース平型パネル (点検口450角落としを含む) | 色:ホワイト |
| 02 | 壁パネル | タイル貼り複合パネル H=2100 表面材:目地込み400角磁器タイル (OPK80201Z/OPK80202Z/OPK80215Z) 目地:セメント目地 (SS-11K/SS-22K) | 色:ホワイト/ベージュ/ブラック 色:ホワイト/グレー |
| 03 | 防水パン | FRP製ハンドレアップ品 タイル貼り複合パネル貼り 表面材:301角磁器タイル (CR30500/CR30508) 目地:ツリコン目地 (ツラント83ベージュ/83-G) 排水目皿:TA目皿 | 色:ホワイト 色:ベージュ/ブラック 色:ベージュ/グレー |
| 04 | ドアセット | 内開きアルミ編織ドア (ANPHDS0822R:WxH=799x2089) 下部アルミスベーターt10 枠:アルミ製 (枠付けドアストッパー付) 面材:樹脂 | 色:マットシルバー (GMC) |
| 05 | 浴槽 | FRP製プレス品 1600×780 ポップアップ枠付 エプロン:磁器タイル貼りパネル (壁同材) H=425 エプロン見切り:天然御影石 t20 (G655/G682/G171) | 色:ホワイト 色:ホワイト/ベージュ/ブラック 色:白御影/黒御影/黒御影 |
| 06 | カウンター | 天板:天然御影石 t20 (G655/G682/G171) 扉板:タイル貼り H=200 (壁同材) | 色:白御影/黒御影/黒御影 色:ホワイト/ベージュ/ブラック |
| 07 | 水栓セット | シャワー付サーモ水栓:(KF800TS2) 吐水=170 節湯AB研布 スライドバー:L=1000 (Z246N) シャワーホース:L=1600 フック付シャワーヘッド | 仕上:クロームメッキ 仕上:クロームメッキ 色:シルバー 仕上:クロームメッキ |
| 08 | 照明器 | 新設型ダウンライト 蛍光球 (電球色) 12W (DL061WN-6EALT-F3.0Y-NP01) 4灯/台 | カバー:乳半 |
| 09 | 化粧鏡 | W398×H998×t5 SUS製鏡受け L=392 | 鏡受け仕上:HL |
| 10 | タオル掛け | ブラケット:連結ダイキャスト/パイプ:SUS φ12.7 L=400 (R773CH) | 仕上:クロームメッキ |
| 11 | 風呂蓋 | 箱蓋 3枚蓋16A 760×1510/3 SGB | 色:ホワイト |
| 12 | 風呂蓋フック | 樹脂製 (R126CH) | 仕上:クロームメッキ |
| 13 | ランドリパイプ | パイプ:SUS製 φ19 L=1600 2本/台 ブラケット:樹脂製 (R22CH-01) 4組/台 | 仕上:研磨 仕上:クロームメッキ |
| 14 | 排水トリアップ | 樹脂製横引きトリアップ 防水50mm (DM-SE200) 取手付き排水トリアップヘアキャッチャー (DMM-01) | |
| 15 | 換気 | 別途品 | |
| 16 | 床支持部防振材 | 防振ゴム 100×100×t13(100SBR113) | |



注意事項 建築壁とはクリアランス10mm
配管スペース60mmを見込んでいますが、
先行壁・躯体・ウレタン・ロックウールからは
20mm以上クリアランスを確保してください。

注意事項 横引き排水パイプのエルゴは
必ず大曲り (LL) を使用してください。

