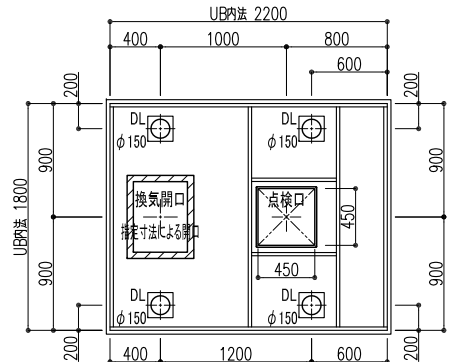
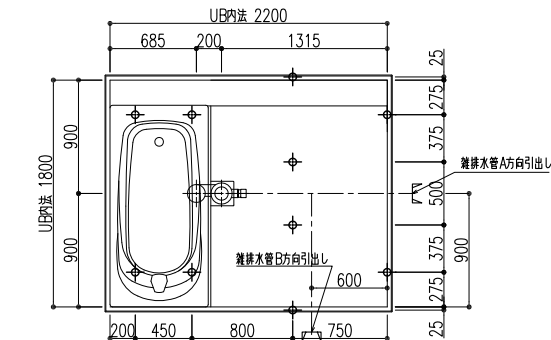


NO	名称	仕様 寸法 品番 数量	色/柄/地
01	天井パネル	FRP製1ピース平型パネル (点検口450角落としを含む)	色:ホワイト
02	壁パネル	タイル貼り複合パネル H=2100 表面材:目地込み400角磁器タイル (OPK80201Z/OPK80202Z/OPK80215Z) 目地:セメント目地 (SS-11K/SS-22K)	色:ホワイト/ベージュ/ブラック 色:ホワイト/グレー
03	防水パン	FRP製ハンドレアップ品 タイル貼り複合パネル貼り 表面材:301角磁器タイル (CR30500/CR30508) 目地:シリコン目地 (ツワント83ベージュ/83-G) 排水目皿:TA目皿	色:ホワイト 色:ベージュ/ブラック 色:ベージュ/グレー
04	ドアセット	内開きアルミ編織ドア (ANPHDS0822R:WxH=799x2089) 下部アルミスベーターt10 枠:アルミ製 (枠付けファスナー付) 面材:樹脂	色:マットシルバー (GMC)
05	浴槽	FRP製プレス品 1600×780 ポップアップ枠付 エプロン:磁器タイル貼りパネル (壁同材) H=430 エプロン見切り:天然御影石 t20 (G655/G682/G171)	色:ホワイト 色:ホワイト/ベージュ/ブラック 色:白御影/黒御影/黒御影
06	カウンター	天板:天然御影石 t20 (G655/G682/G171) 扉板:タイル貼り H=200 (壁同材)	色:白御影/黒御影/黒御影 色:ホワイト/ベージュ/ブラック
07	水栓セット	シャワー付サモ水栓:(KF800TS2) 吐水=170 節湯AB研布 スライドバー:L=1000 (Z246N) シャワーホース:L=1600 フック付シャワーヘッド	仕上:クロームメッキ 仕上:クロームメッキ 色:シルバー 仕上:クロームメッキ
08	照明器	新製型ダウンライト 蛍光灯 (電球色) 12W (DL061WN-6EALT-F3.0Y-NP01) 4灯/台	カバー:乳半
09	化粧鏡	W398×H998×t5 SUS製鏡受け L=392	鏡受け仕上:HL
10	タオル掛け	ブラケット:連結ダイキャスト/パイプ:SUS φ12.7 L=400 (R773CH)	仕上:クロームメッキ
11	風呂蓋	箱蓋 3枚蓋 760×1510/3 (16A) SGB	色:ホワイト
12	風呂蓋フック	樹脂製 (R126CH)	仕上:クロームメッキ
13	ランドリーパイプ	パイプ:SUS製 φ19 L=1800 2本/台 ブラケット:樹脂製 (R22CH-01) 4組/台	仕上:研磨 仕上:クロームメッキ
14	排水トランプ	樹脂製横引きトランプ 排水50mm (DM-SE200) 取手付き排水トランプヘアキャッチャー (DMM-01)	
15	換気	別途品	
16	床支持部防振材	防振ゴム 100×100×t13(100SBR113)	



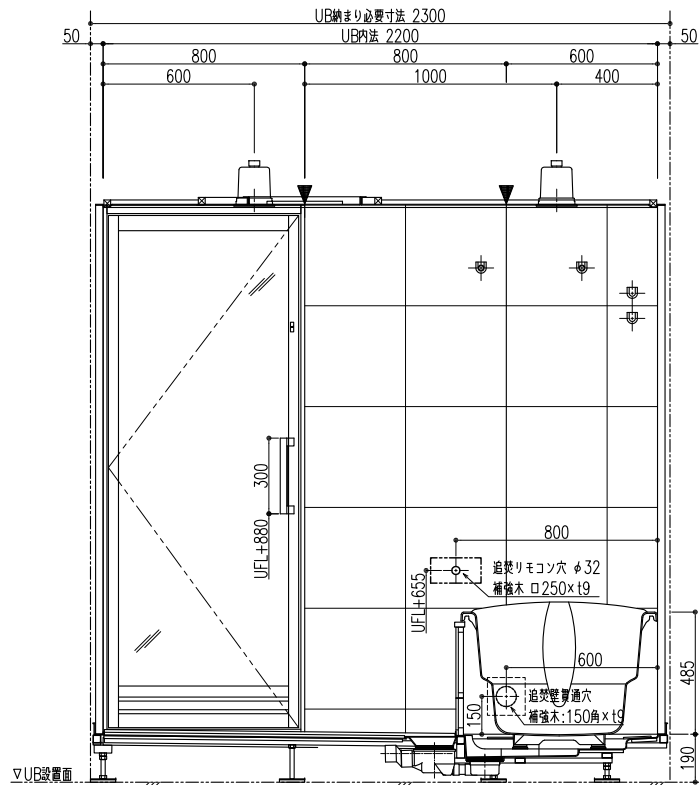
天井パネル外観伏せ図 (S=1/60)



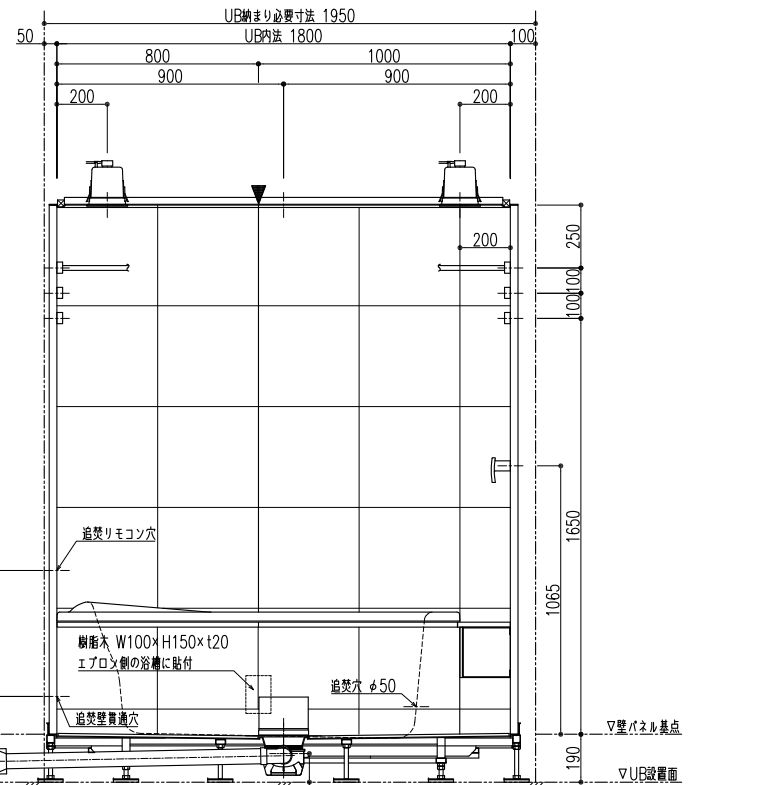
床支持位置:雑排水トランプ芯位置 (S=1/60)

浴槽用目のデッキには勾配がついていません。
残湯水についてはお客様にて
拭き取って頂くようお願い申し上げます。
御了家のご採用頂けますようお願い申し上げます。

注意事項 建築士とはクリアランス10mm
配管スペース55mmは見込んでいますが、
先行壁・躯体・フレタン・ロックワールからは
20mm以上クリアランスを確保してください。



C面



D面

日ポリ化工株式会社

検図 担当 営業 製図 作図

本図は入口バリエーションRタイプを示します。
図中のHは給湯、Cは給水アダプター位置を示します。但し、反転対称タイプも左給湯、右給水とします。
図中の▼印は、壁パネルジョイント位置を示します。(壁パネルジョイント位置の穴加工・器具の取り付けはできません。)
UFL寸法からの寸法は壁パネル基点-5mmとします。
UB改良の為、予告無く変更する場合があります。

出 14年04月01日
改
訂
受 年 月 日
理 印

名称 物件名
商品名 LB-1822PX28C-R
図面名称 商品仕様図
No. SS-01
尺 1/30
寸 A3