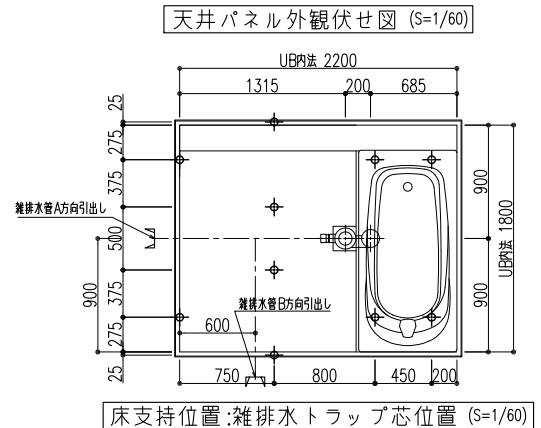
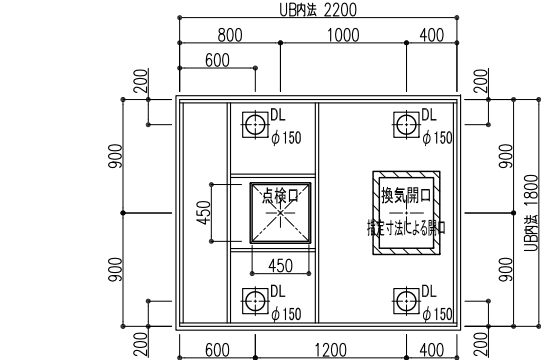


NO	名称	仕様 寸法 品番 数量	色・柄・池
01	天井パネル	FRP製1ピース平型パネル (点検口450角落としを含む)	色:ホワイト
02	壁パネル	タイル貼り複合パネル H=2100 表面材:目地込み400角磁器タイル (OPK80201Z/OPK80202Z/OPK80215Z) 目地:セメント目地 (SS-11K/SS-22K)	色:ホワイト/ベージュ/ブラック 色:ホワイト/グレー
03	防水パン	FRP製ハンドレイアップ品 タイル貼り複合パネル貼り 表面材:301角磁器タイル (CR30500/CR30508) 目地:シリコン目地 (ツワント83ベージュ/83-G) 排水目皿:TA目皿	色:ホワイト 色:ベージュ/ブラック 色:ベージュ/グレー
04	ドアセット	内開きアルミ編織ドア (ANPHDS0822R:WxH=799x2089) 下部アルミスペーサー-t10 枠:アルミ製 (枠付けファスナー付) 面材:樹脂	色:マットシルバー (GMC)
05	浴槽	FRP製プレス品 1600×780 ポップアップ枠付 エプロン:磁器タイル貼りパネル (壁同材) H=430 エプロン見切り:天然御影石 t20 (G655/G682/G171)	色:ホワイト 色:ホワイト/ベージュ/ブラック 色:白御影/黒御影/黒御影
06	カウンター	天板:天然御影石 t20 (G655/G682/G171) 扉板:タイル貼り H=200 (壁同材)	色:白御影/黒御影/黒御影 色:ホワイト/ベージュ/ブラック
07	水栓セット	シャワー付サーモスタット (KF800TS2) 吐水=170 節湯AB研石 スライドバー: L=1000 (Z246N) シャワーホース: L=1600 フック付シャワーヘッド	仕上:クロームメッキ 仕上:クロームメッキ 色:シルバー 仕上:クロームメッキ
08	照明器	新設型ダウンライト 蛍光球 (電球色) 12W (DL061WN-6EALT-F3.0Y-NP01) 4灯/台	カバー:乳半
09	化粧鏡	W398×H998×t5 SUS製鏡受け L=392	鏡受け仕上:HL
10	タオル掛け	ブラケット+連結ダイキャスト/パイプ:SUS φ12.7 L=400 (R773CH)	仕上:クロームメッキ
11	風呂蓋	箱蓋 3枚蓋 760×1510/3 (16A) SGB	色:ホワイト
12	風呂蓋フック	樹脂製 (R126CH)	仕上:クロームメッキ
13	ランドリーパイプ	パイプ:SUS製 φ19 L=1800 2本/台 ブラケット:樹脂製 (R22CH-01) 4組/台	仕上:珪磨 仕上:クロームメッキ
14	排水トリアップ	樹脂製横引きトリアップ 防水50mm (DM-SE200) 取手付き排水トリアップヘアキャッチャー (DMM-01)	
15	換気	別途品	
16	床支持部防振材	防振ゴム 100×100×t13(100SBR113)	

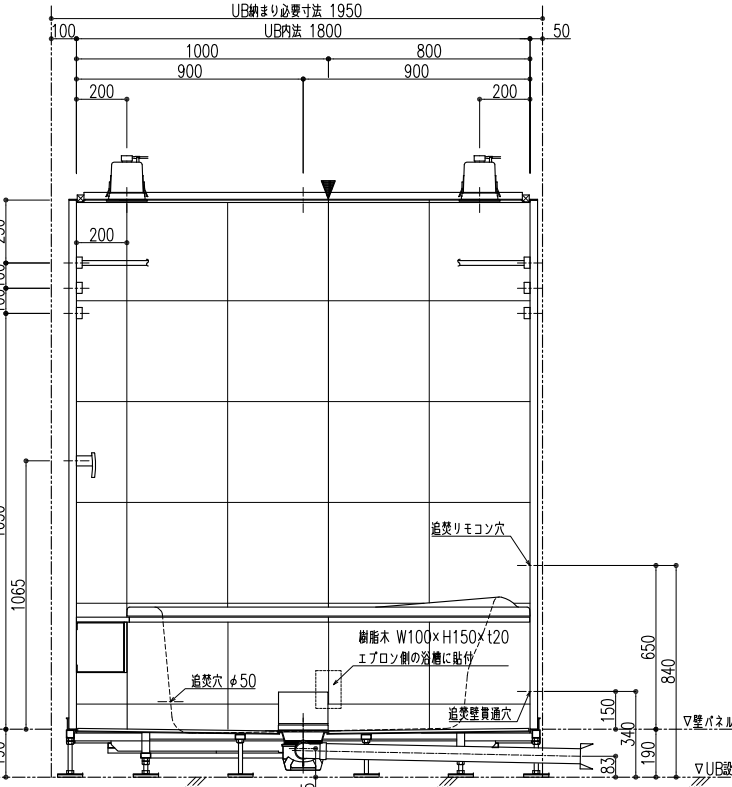
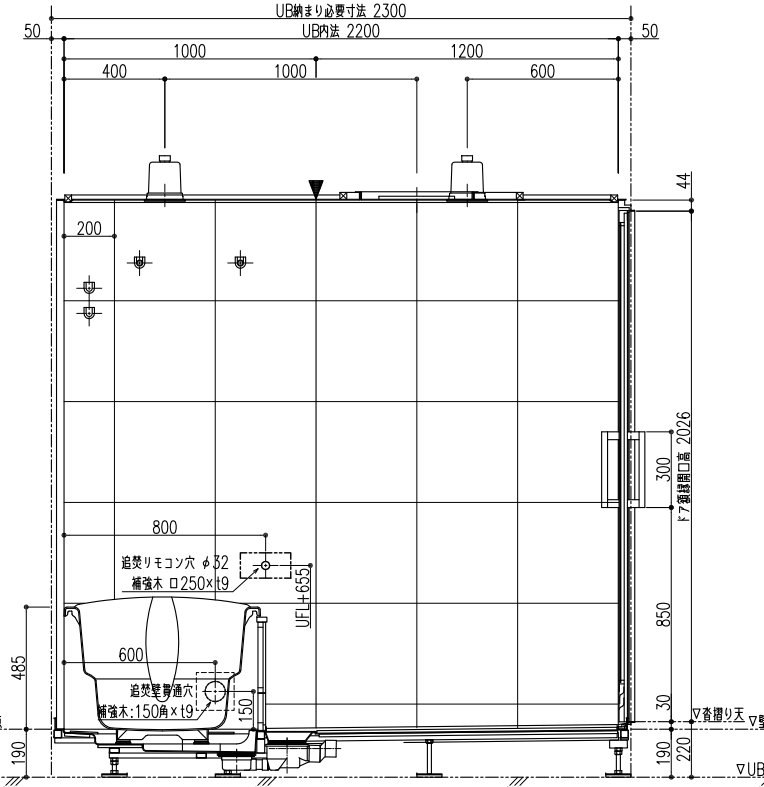


浴槽用目のデッキには勾配がついていません。残湯水についてはお客様にて拭き取って頂くようお願い申し上げます。御了家のご上様預けまます様お願い申し上げます。

注意事項 建築壁とはクリアランス10mm 配管スペース55mmを見込んでいますが、先行壁・躯体・フレタン・ロックワールからは20mm以上クリアランスを確保してください。

A面

B面



C面

D面

日ポリ化工株式会社

検図 担当 営業 製図 作図

本図は入口バリエーションRsタイプを示します。
 図中のHは給湯、Cは給水アダプター位置を示します。但し、反転対称タイプも左給湯、右給水とします。
 図中の▼印は、壁パネルジョイント位置を示します。(壁パネルジョイント位置の穴加工・器具の取り付けはできません。)
 UFL寸法からの寸法は壁パネル基点-5mmとします。
 UB改良の為、予告無く変更する場合があります。

14年04月01日 受理印

名称: 物件名
 商品名: LB-1822PX28C-Rs
 図面名称: 商品仕様図

No. SS-01
 尺: 1/30 A3