

NO	名称	仕様	寸法	メーカー名(品番)	数量	色	柄	他
01	天井パネル	FRP製2ヒート平型パネル(樹脂枠付き点検口450角落しと蓋含む)				色:ホワイト		
02	壁パネル	タイル貼り複合パネル H=2000 表面材:日地込み200角樹脂タイル (ID-101) 目地材:セメント目地(SS-11K)				色:ホワイト		
03	床パネル	FRP製ハソビレタタ子品 表面材:日地込み300角樹脂タイル (GRE-3007) 目地:シリコンシール目地 排水目皿:FRP製				色:ホワイト		
04	フタセツト	内開き折れ戸アルミ枠フタ (NP2VD-0820S) フタ枠:アルミ型材アルマイト処理 面材:樹脂製				色:ホワイト		
05	浴槽	FRP製ハソビレタタ子品 1100×750 オートフロー付 (オートフロー-水位水量:185L) エドロソ:FRP製 H=404				色:ホワイト		
06	カウンタ-	天板:天然御影石 t20 (***) カウンタ-裏板:FRP製				色:ホワイト		
07	洗い場水栓セツト	サーモスタットバス・シャワー混合栓:(SK185BW-1T) スライドバ-式マサ-シシャワーセツト:(SB-2183-2)				仕上:クロ-ムメッキ 仕上:クロ-ムメッキ		
08	排水トラフ	樹脂製溝引きトラフ 封水50mm (HT-C(NNL))				樹脂製グレー		
09	照明器	防湿型トラフトライト白熱灯60W (CC2-6-3.0) 2ヶ/台				鏡受け仕上:BA仕上		
10	化粧鏡	W398×H998×t5 SUS製鏡受け L=392				色:ホワイト		
11	手すり	樹脂製 φ30 L=600 (R7809) 2本/台				色:ホワイト		
12	タオル掛け	SUS製 φ16 L=300 (R1623-S)				色:ホワイト		
13	ラッパ-パイプ	パイプ:SUS製 φ19 L=1100 2本/台 ラッパ-ト:樹脂製 (R22) 3組/台				色:ホワイト		
14	風呂蓋	樹脂製巻き蓋 SC品				色:ホワイト		
15	風呂蓋フタ	樹脂製巻き蓋用 (R122)				色:ホワイト		
16	換気	別途品						

特記事項:設置区分

雑排水管 UB内法+200迄引出し:VP50端未切放し

給水・給湯管 UB壁止金具(端未Rc1/2)取付迄

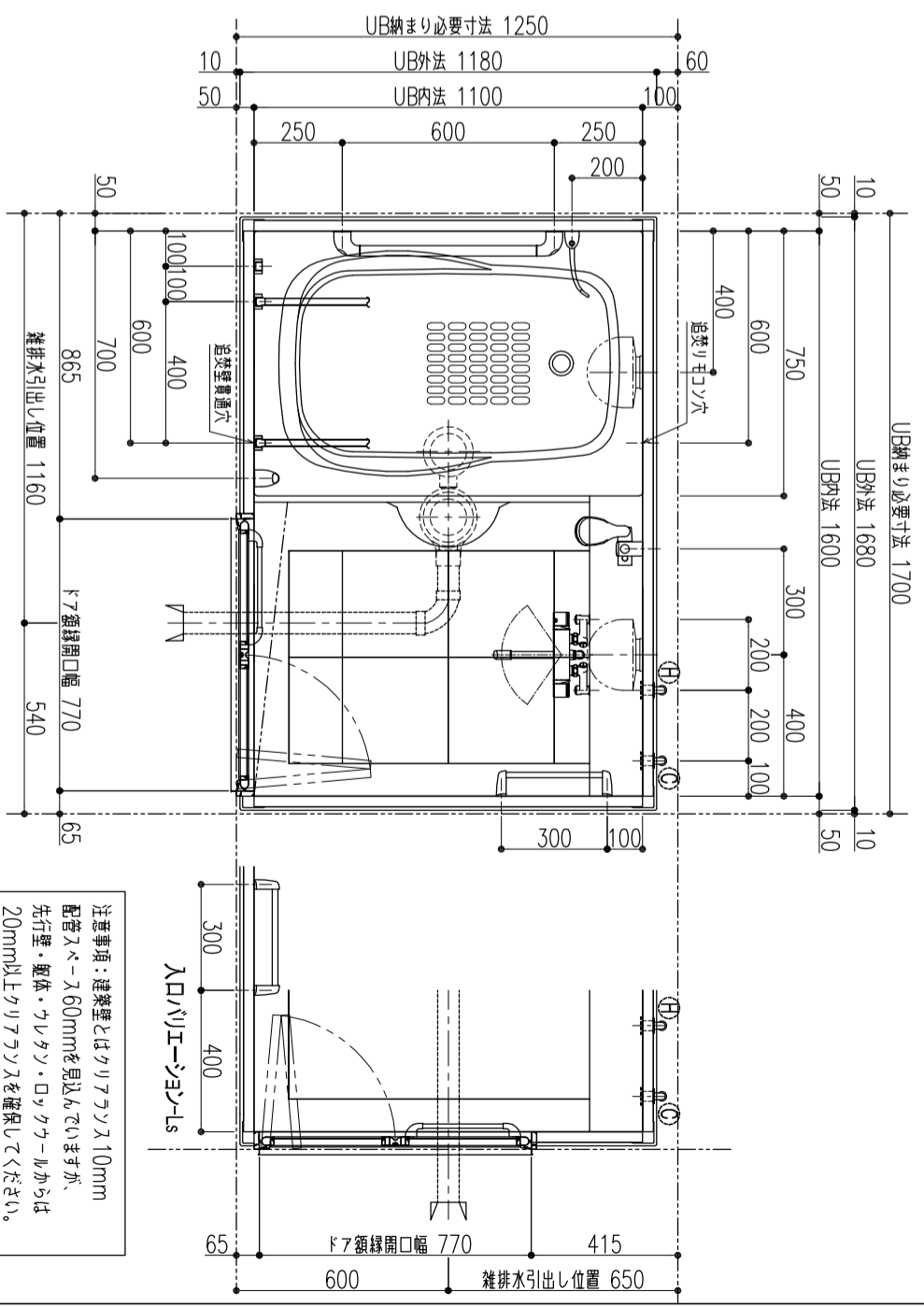
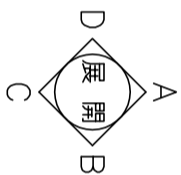
照明器 電源線:WF-φ1.6-2C-3.0m取り付け迄(端未切放し)

換気 指定寸法に依る開口および補強取付迄

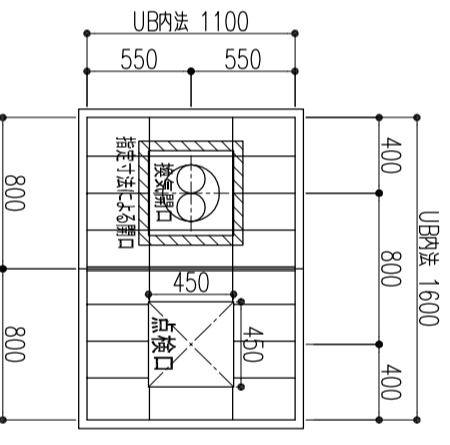
追焚 材料取付共別途.但しUB壁開口等設備打ち合わせに依る

リモコン 壁パネル穴開口および裏補強取付迄

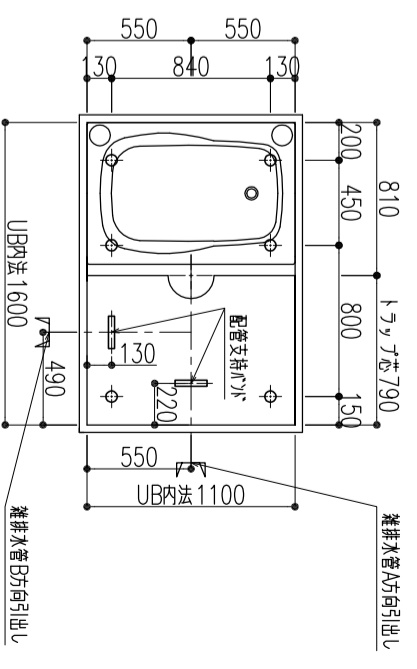
その他 図中\△印以降材料取付共別途



注意事項:建築壁とはクリアランス10mm
配管入ベ-入60mmを見込んでいますが、
先行壁・躯体・ユニット・ロケ-ルからは
20mm以上クリアランスを確保してください。



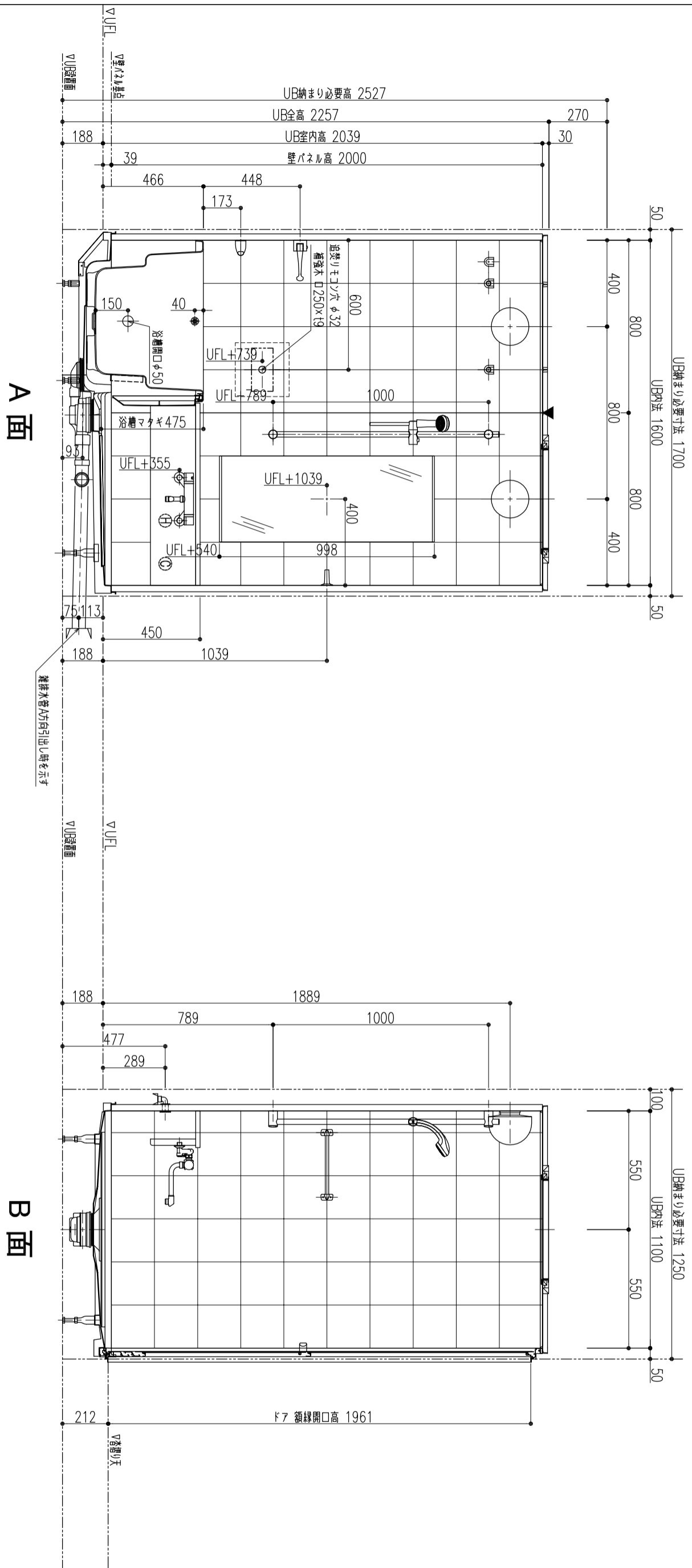
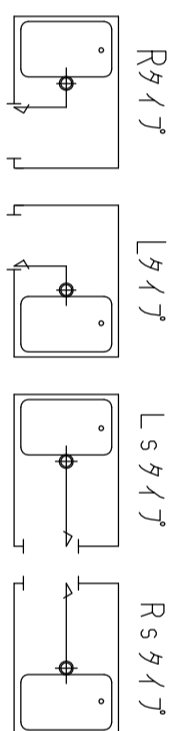
天井パネル外観伏せ図 (S=1/40)



床支持位置・雑排水トラフ芯位置 (S=1/40)

		本図は、入ロワイエ-ションR(S)を示します。入ロワイエ-ションL(RS)は、本図反転仕様と致します。 図中のHは給湯、Oは給水マ-ター位置を示します。但し、反転仕様タイプを左給湯、右給水とします。 UB内法の高、予告無く変更する場合があります。	
出	02年02月01日	受	
改	02.10.25(安藤)	理	
訂	11.06.30(藤田)	印	
名称	UB:NLタイプ(集合)基本図面:		
商品名	NL-1116PX22C		
商品仕様図	1		
No.	001		
尺	1/20		

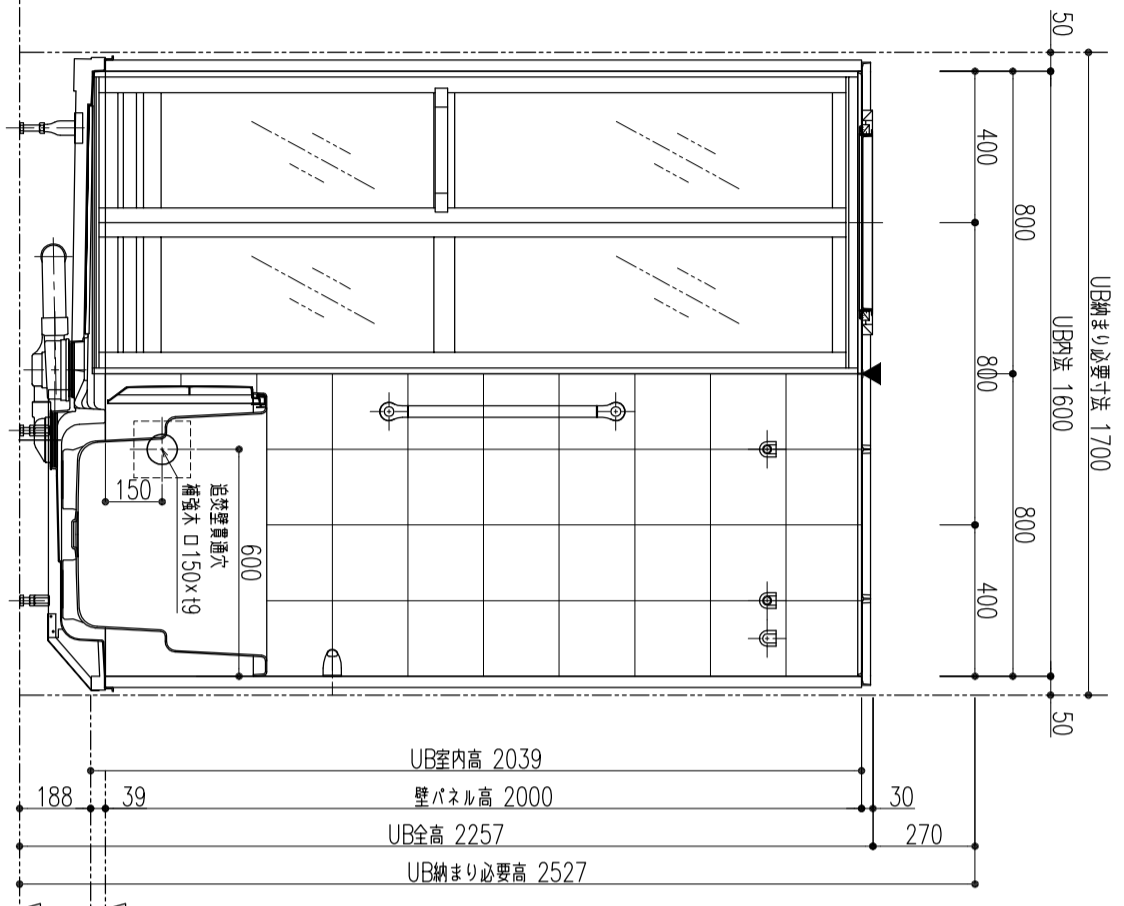
【入ロバリエーション(矢印は排水管引出し方向を示す)】



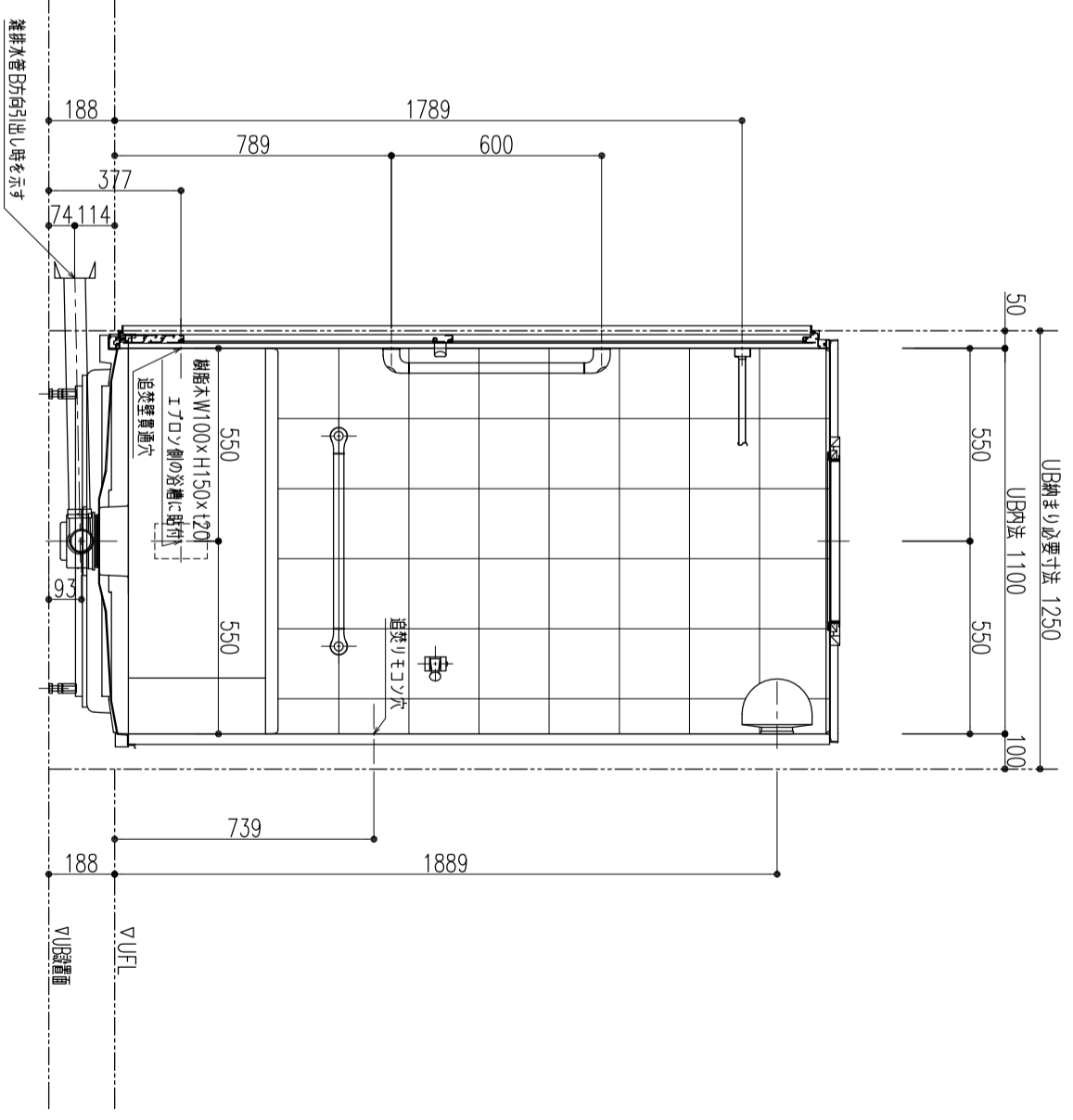
A面

B面

		Banjic株式会社		図名: 営業 図号: 作図	
記 本図は、入ロバリエーション(R)を示します。入ロバリエーション(L)は、本図反転仕様と致します。 望みエネルギーからの寸法はUFL寸法-39mmとします。 図中の▼印は望みエネルギー位置を示します。(望みエネルギー位置の穴加工・器具の取り付けはできません。ご了承願います。) 図中のHは給湯、Qは給水タンク位置を示します。但し、反転仕様タイプも左給湯、右給水とします。 UFL寸法は、予告無く変更する場合があります。		出 02年 02月 01日 改訂 02.10.25(安藤) 09.10.09(安藤) 11.06.30(藤田)		受 年 月 日 印	
名称: UB:NLタイプ(集合)基本図面: 商品名: NL-1116PX22C 図面名称: 商品仕様図:2		No. 002 尺 1/20			



C 面



D 面

	Banjira 株式会社	記 事 本図は、入ロワイエーション(R)を示します。入ロワイエーション(R)は、本図反転仕様と致します。 壁パネル基部からの寸法はU寸法-39mmとします。 図中の▼印は壁パネルジョイント位置を示します。(壁パネルジョイント位置の穴加工・墨具の取り付けはできません。ご了承ください。) 図中のHは給湯、Qは給水タンク位置を示します。但し、反転仕様タイプも左給湯、右給水とします。 UB改良の為、予告無く変更する場合があります。
	担当 営業 製作	出 版 '02年 02月 01日 改訂 02.10.25(安藤) 08.10.09(安藤) 11.06.30(藤田)
No. 003	名称 UB:NLタイプ(集合)基本図面: 商品名 NL-1116PX22C 図面名称 商品仕様図:3	尺 寸 1/20