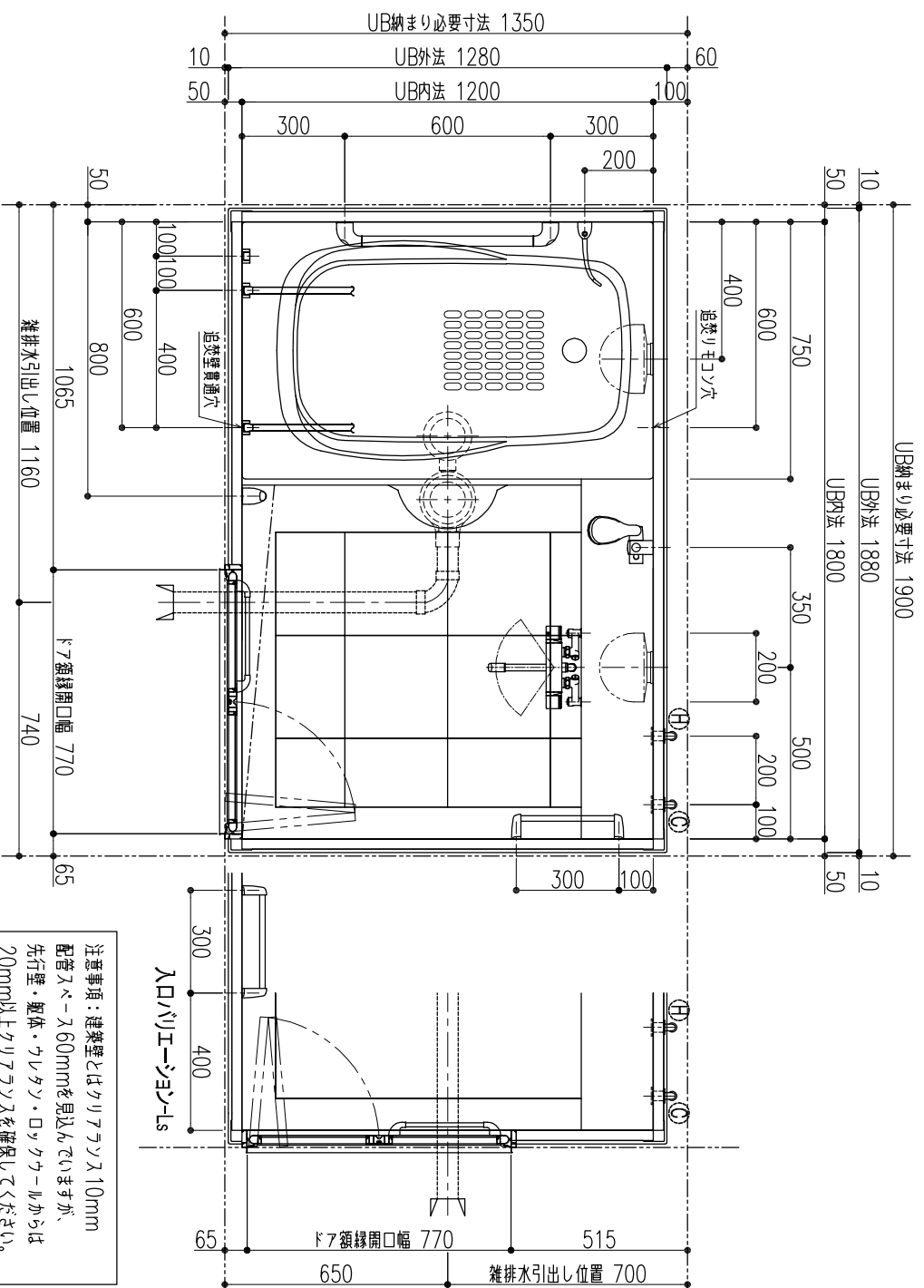
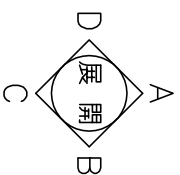


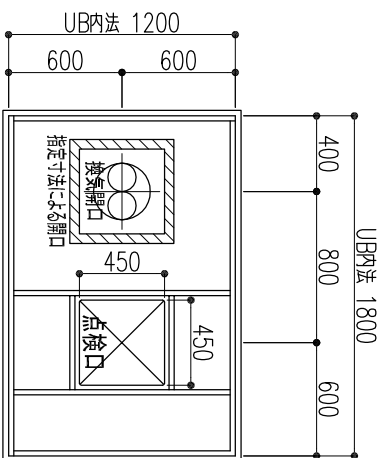
NO	名称	仕様	寸法	メーカー名(品番)	数量	色	備考
01	天井パネル	FRP製1バー入平型パネル(樹脂枠付き点検口450角落とし蓋含む)				色:ホワイト	
02	壁パネル	タイル貼り複合パネル H=2000 表面材:目地込み200角陶器質タイル (ID-101) 目地材:セメント目地(SS-11K)				色:ホワイト 目地色:ホワイト	
03	床パネル	FRP製ハソフレイツグ子品 表面材:目地込み300角陶器質タイル (GRE-3007) 目地:シリコンシリル目地 排水目皿:FRP製				色:ホワイト 色:ベージュ 目地色:グレー 色:ホワイト	
04	フュークト	内開き折れ戸アルミ枠ドア (NP2VD-0820S) ドア枠:アルミ型材アルマイト処理 面材:樹脂製				色:ホワイト	
05	浴槽	FRP製アル入品 1200×750 オーバーフロー付 (オーバーフロー-水位水量:200L) エプロン:FRP製 H=404				色:ホワイト	
06	カウンター	天板:天然御影石 t20 (***) カウンター-裏板:FRP製				色:ホワイト 色柄:*御影 色:ホワイト	
07	洗い場水栓セット	サーモスタットバス・シャワー混合栓:(SK185BW-1T) スライドバー式リッパ・シャワーセット:(SB-2183-2)				仕上:クロームメッキ 仕上:クロームメッキ	
08	排水トラップ	樹脂製構引きトラップ 排水50mm (HT-C(NNL))					
09	照明器	防湿型ブラケットライト白熱灯60W (CC2-6-3.0) 2ヶ/台				樹脂製グローブ 鏡受け仕上:BA仕上	
10	化粧鏡	W398×H998×t5 SUS製鏡受け L=392				色:ホワイト	
11	手すり	樹脂製 φ30 L=600 (R7809) 2本/台				色:ホワイト	
12	タオル掛け	SUS製 φ16 L=300 (R1623-S)				色:ホワイト	
13	ラッパードア	パイプ:SUS製 φ19 L=1200 2本/台 ブラケット:樹脂製 (R22) 3組/台				色:ホワイト	
14	風呂蓋	樹脂製巻き蓋 SC品				色:ホワイト	
15	風呂蓋フック	樹脂製巻き蓋用 (R122)				色:アイボリー	
16	換気	別途品					

特記事項:設置区分

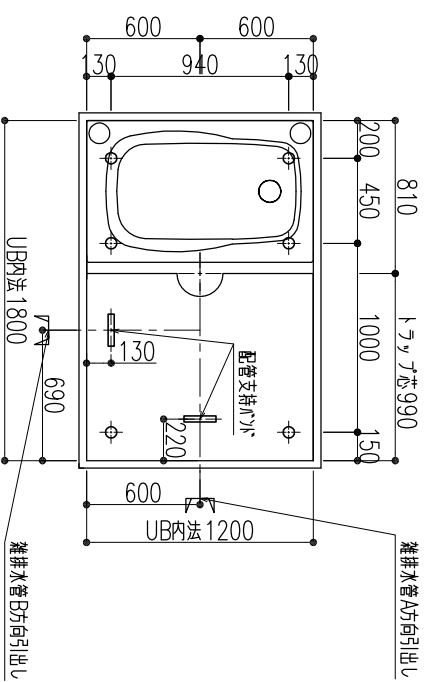
雑排水管	UB内法 + 200mm引出し:VP50端末開放し
給水・給湯管	UB壁止金具(端末RC1/2)取付迄
照明器	電源線:VVF-φ1.6-2C-3.0m取り付け迄(端末:切り放し)
換気	指定寸法に依る開口および補強取付迄
追焚	材料取付共別途 但しUB壁開口等設備打ち合わせに依る
リモコン	壁パネル穴開口および裏補強取付付け迄
その他	図中\ /印以降材料取付共別途



注意事項:建築士とはクリトラップス10mm
配管スルー径60mmを見込んでいますが、
先行壁・躯体・タイル・ロウカールからは
20mm以上クリトラップスを確保してください。



天井パネル外観伏せ図 (S=1/40)



床支持位置・雑排水トラップ芯位置 (S=1/40)

バニエ工株式会社

図 営業 製作 事

本図は、入ロワイエーション(R)を示します。入ロワイエーション(R)は、本図反転仕様と致します。
図中のHは給湯、Oは給水トラップ位置を示します。但し、反転仕様タイプを左給湯、右給水とします。
UB残りの為、予告無く変更する場合があります。

出 02年 02月 01日 受理 年 月 日

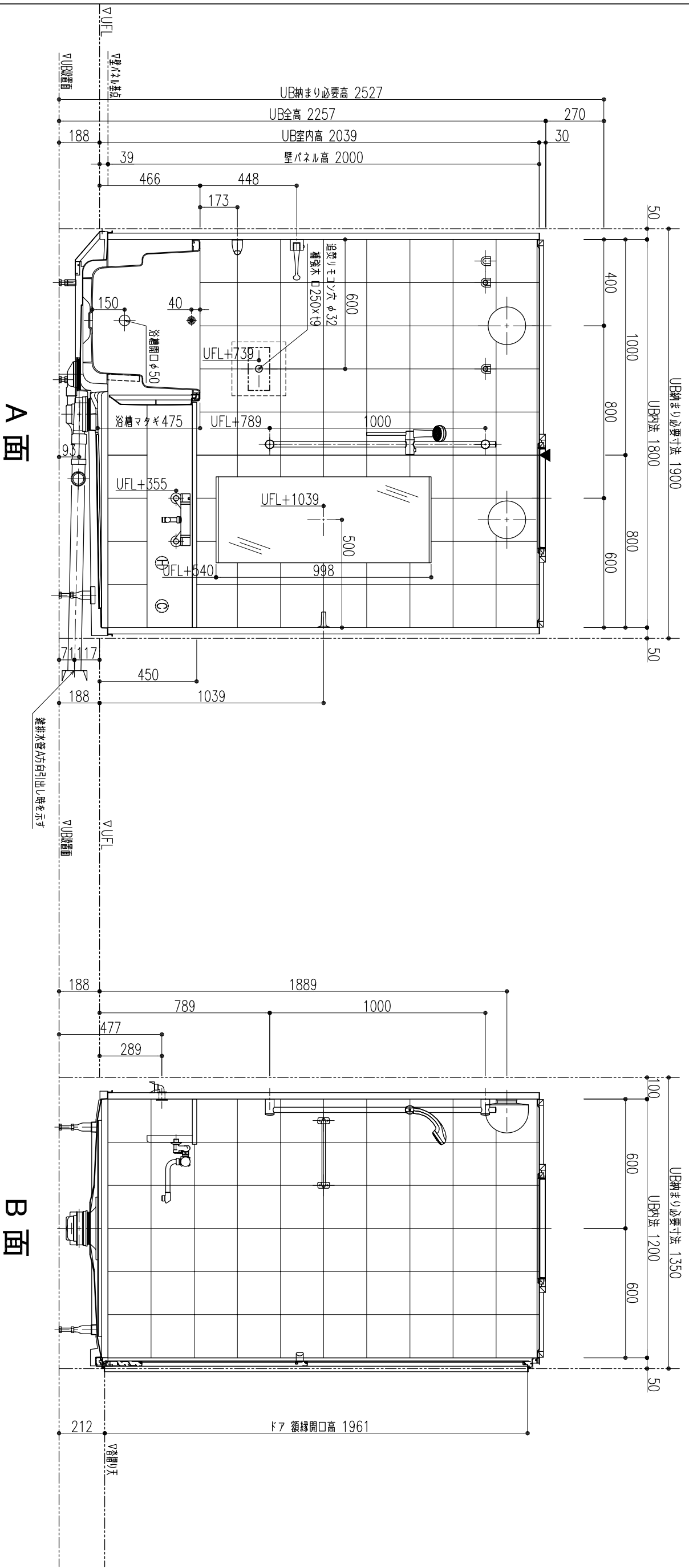
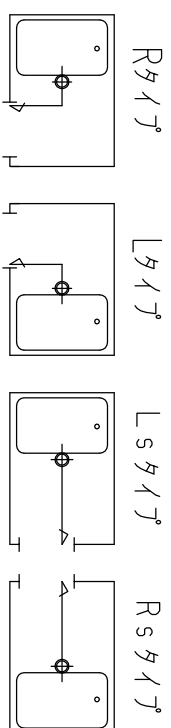
改 02.10.25(安藤) 印

訂 11.06.30(藤田)

名称 UB:NLタイプ(集合)基本図面:
商品名 NL-1218PX22C 図面名称 商品仕様図:1

No. 001 尺 1/20

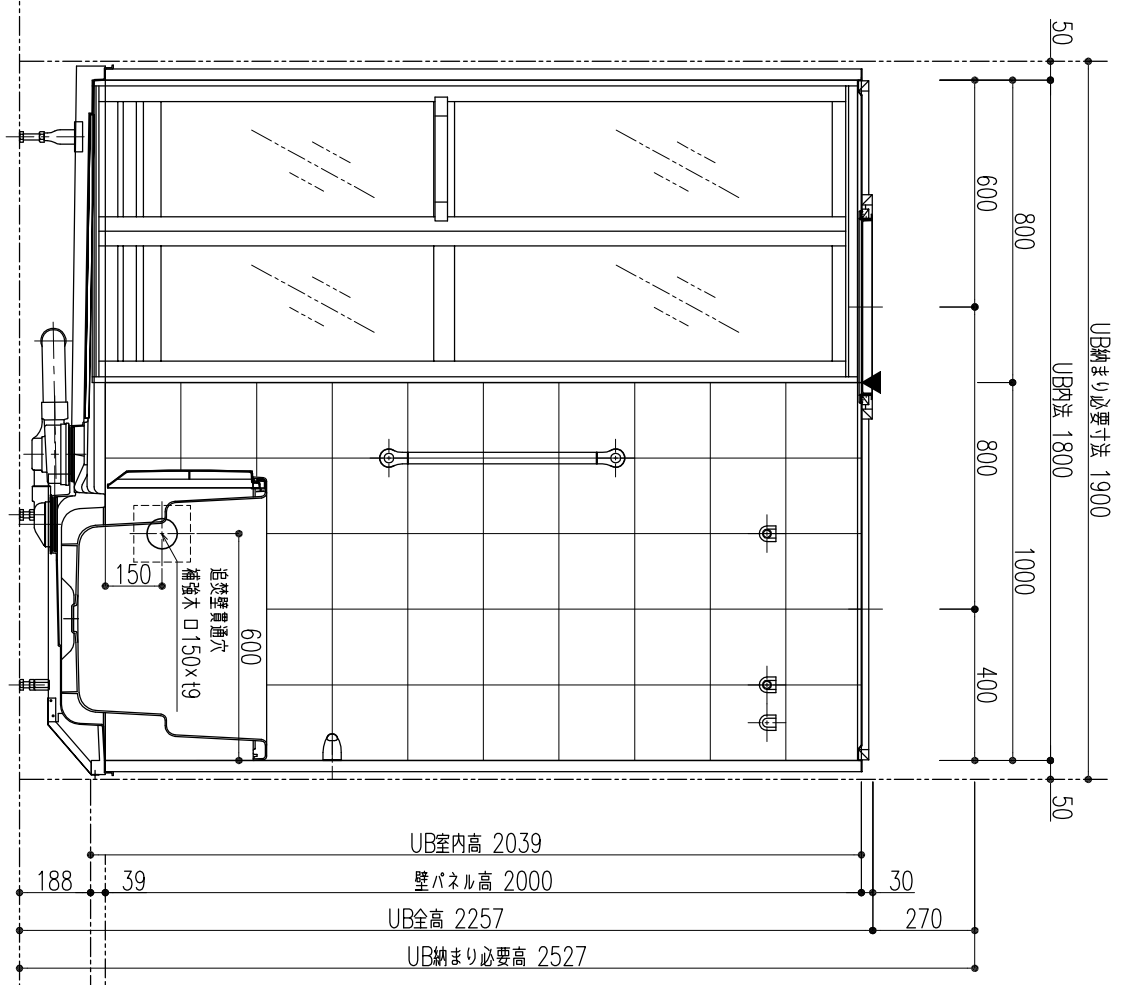
入ロバリエーション(矢印は排水管引出し方向を示す)



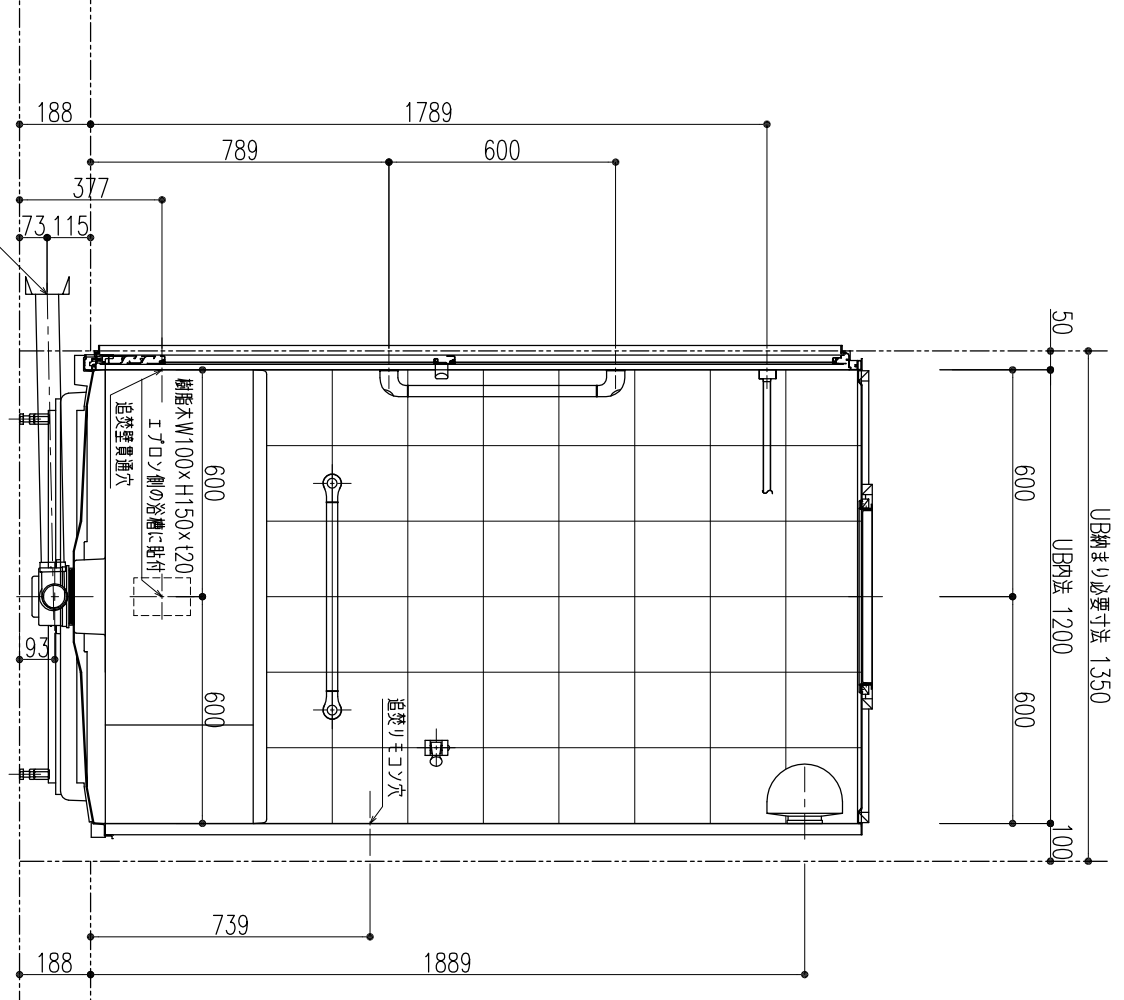
A面

B面

<p>バンジック工業株式会社</p>	種別	営業	図	作図	
	記	本図は、入ロバリエーション(R/S)を示します。入ロバリエーション(R/S)は、本図反転仕様と致します。 壁パネル基点からの寸法はUFL寸法-39mmとします。 図中の▼印は壁パネルの位置を示します。(壁パネルの位置の穴加工・器具の取り付けはできません。ご了承ください。) 図中のH印は給湯機・給湯器の位置を示します。但し、反転仕様タイプも左給湯、右給湯とします。 UB尺印のみ、予告無く変更する場合があります。			
出	02年02月01日	受	年	月	日
訂	02.10.25(安藤)	理			
	09.10.09(安藤)	印			
	11.06.30(藤田)				
名称	UB:NLタイプ(集合)基本図面:				
商品名	NL-1218PX22C				
図面名称	商品仕様図:2				
No.	002				
尺	1/20				
度	A3				



C 面



D 面

BANJIC 株式会社		記 本図は、入ロワイエーション(R(S))を示します。入ロワイエーション(R(S))は、本図反転仕様と致します。 壁パネル基部からの寸法はU寸法-39mmとします。 図中の▼印は壁パネルの位置を示します。(壁パネルの位置の穴加工・器具の取り付けはできません。ご了承ください。) 図中のH印は給湯機、Cは給湯器の位置を示します。但し、反転仕様タイプも左給湯、右給湯とします。 UB内法のみ、予告無く変更する場合があります。	
株 主	営 業	製 作 図	出 版
02年 02月 01日		受 理 印	年 月 日
02.10.25(安藤) 09.10.09(安藤) 11.06.30(藤田)		名 称	UB:NLタイプ(集合)基本図面:
11.06.30(藤田)		商 品 名	商品仕様図:3
11.06.30(藤田)		No.	003
11.06.30(藤田)		尺 寸	1/20