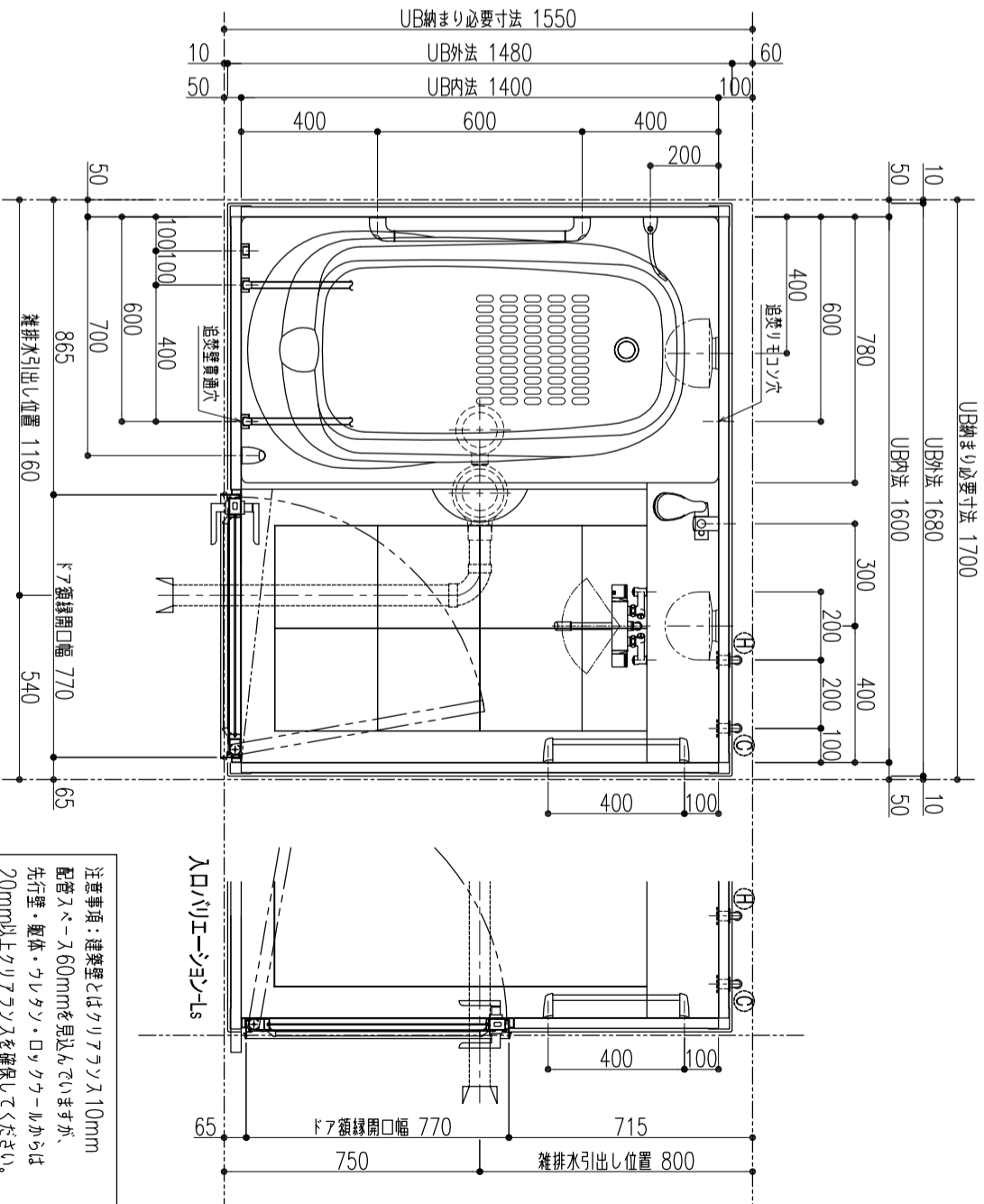
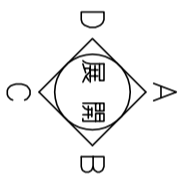
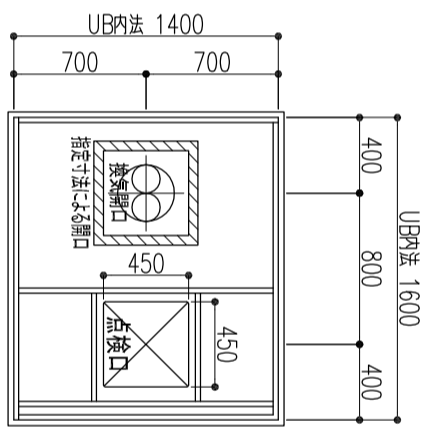


NO	名称	仕様	寸法	メーカー名(品番)	数量	色柄:他
01	天井パネル	FRP製1バー入平型パネル(点検口450角落しし蓋含む)				色:ホワイト
02	壁パネル	タイル貼り複合パネル H=2000 表面材:日地込み200角陶器質タイル (ID-101) 目地材:セメント目地(SS-11K)				色:ホワイト 目地色:ホワイト
03	床パネル	FRP製ハソビレイヤタ品 表面材:日地込み300角陶器質タイル (GRE-3007) 目地:シリコンシリール目地 排水目皿:FRP製				色:ホワイト 色:ベージュ 目地色:グリーン 色:ホワイト
04	フタセツト	内片開きフルミ框フタ(NPKD15-0820R/LS) フタ枠:フルミ型材フルマイト処理(枠付けフタストッパー付) 面材:樹脂製 フタ付けタオル掛け:フルミ製 NP-TK08(WH)				色:ホワイト
05	浴槽	FRP製アクリル品 1400×780 オーバーフロー付 (オーバーフロー-水位水量:235L) エドロイ:FRP製 H=404				色:ホワイト 色:ホワイト
06	カウンター	天板:天然御影石 t20 (***) カウンター-裏板:FRP製				色柄:*御影 色:ホワイト
07	洗い場水栓セツト	サ-モスタイプバス・シャワー-混合栓:(SK185BW-1T) スライドバー-式ワッシャー-ジシャワーセツト:(SB-2183-2)				仕上:クロ-ムメッキ 仕上:クロ-ムメッキ
08	排水トラツプ	樹脂製焼引きトラツプ 封水50mm (HT-C(NNL))				樹脂製グレー
09	照明器	防湿型ブラケットタイプ白熱灯60W (CC2-6-3.0) 2ヶ/台				鏡受け仕上:BA仕上 色:ホワイト
10	化粧鏡	W398×H998×t5 SUS製鏡受け L=392				色:ホワイト
11	手すり	樹脂製 φ30 L=600 (R7809) 2本/台				色:ホワイト
12	タオル掛け	SUS製 φ16 L=400 (R1623-S)				
13	ラツプドリー-パイプ	パイプ:SUS製 φ19 L=1400 2本/台 ブラケット:樹脂製 (R22) 3組/台				色:ホワイト
14	風呂蓋	樹脂製巻き蓋 SC品				色:ホワイト
15	風呂蓋フタ	樹脂製巻き蓋用 (R122)				色:アイボリー
16	換気	別途品				

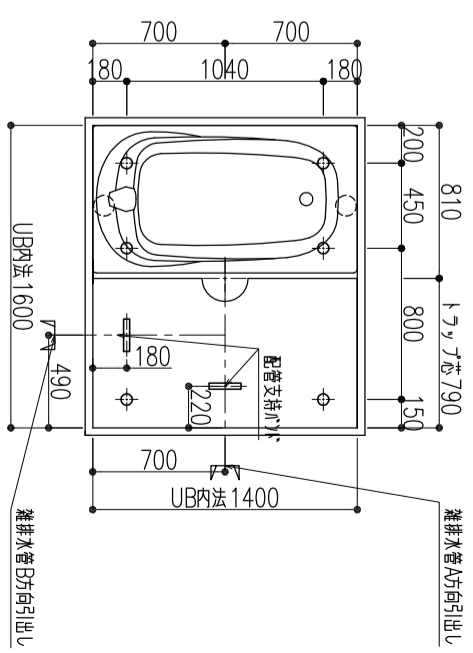
特記事項:設置区分	
雑排水管	UB内法+200迄引出し:VP50端未切放し
給水・給湯管	UB壁止金具(端未Rc1/2)取付迄
照明器	電源線:WF-φ1.6-2C-3.0m取り付け迄(端未:切り放し)
換気	指定寸法に依る開口および補強取付迄
追焚	材料取付共別途 但しUB壁開口等設備打ち合わせに依る
リモコン	壁パネル穴開口および裏補強取付付け迄
その他	図中\△印以降材料取付共別途



注意事項:建築壁とはクリテラス入り10mm
配管入バー入60mmを見込んでいますが、
先行壁・躯体・タイル・タコ・タコ・タコから
20mm以上クリテラスを確保してください。



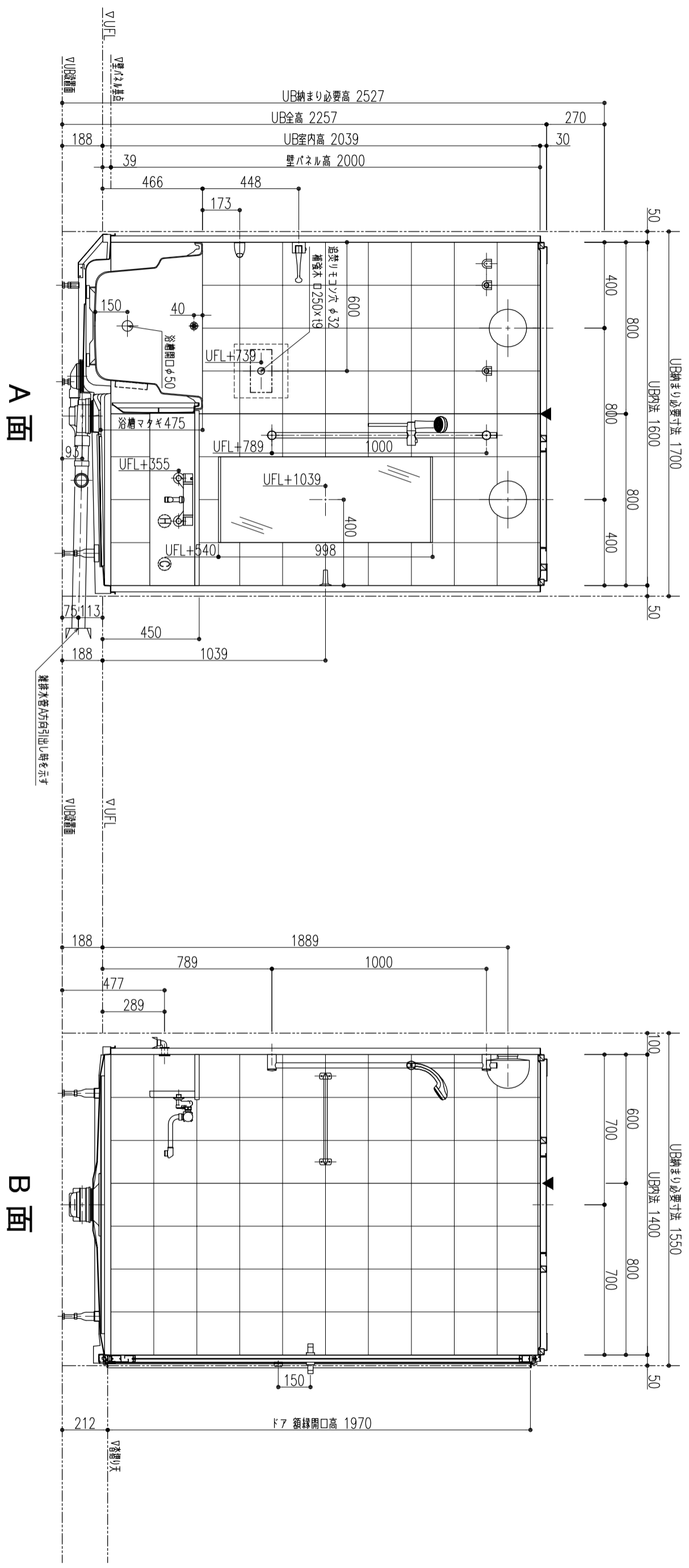
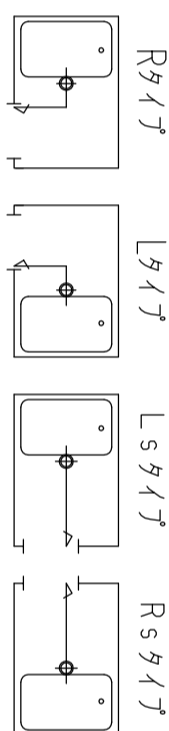
天井パネル外観伏せ図 (S=1/40)



床支持位置・雑排水トラツプ芯位置 (S=1/40)

Banquei Engineering 株式会社		本図は、入ロワイエ-ションR(S)を示します。入ロワイエ-ションL(RS)は、本図反転仕様と致します。 図中のHは給湯、Oは給水パイプの位置を示します。但し、反転仕様タイプは左給湯、右給水とします。 UB内法の高、予告無く変更する場合があります。	記 02年02月01日 02.10.25(安積) 09.10.09(安積)	出 改訂	受 理 印	年 月 日	名称 UB:NLタイプ(集合)基本図面:	商品名 NL-1416PX22C	図面名称 商品仕様図:1	No. 001	尺 1/20
---------------------------------	--	---	--	---------	-------------	-------	--------------------------------	----------------------------	------------------------	-------------------	------------------

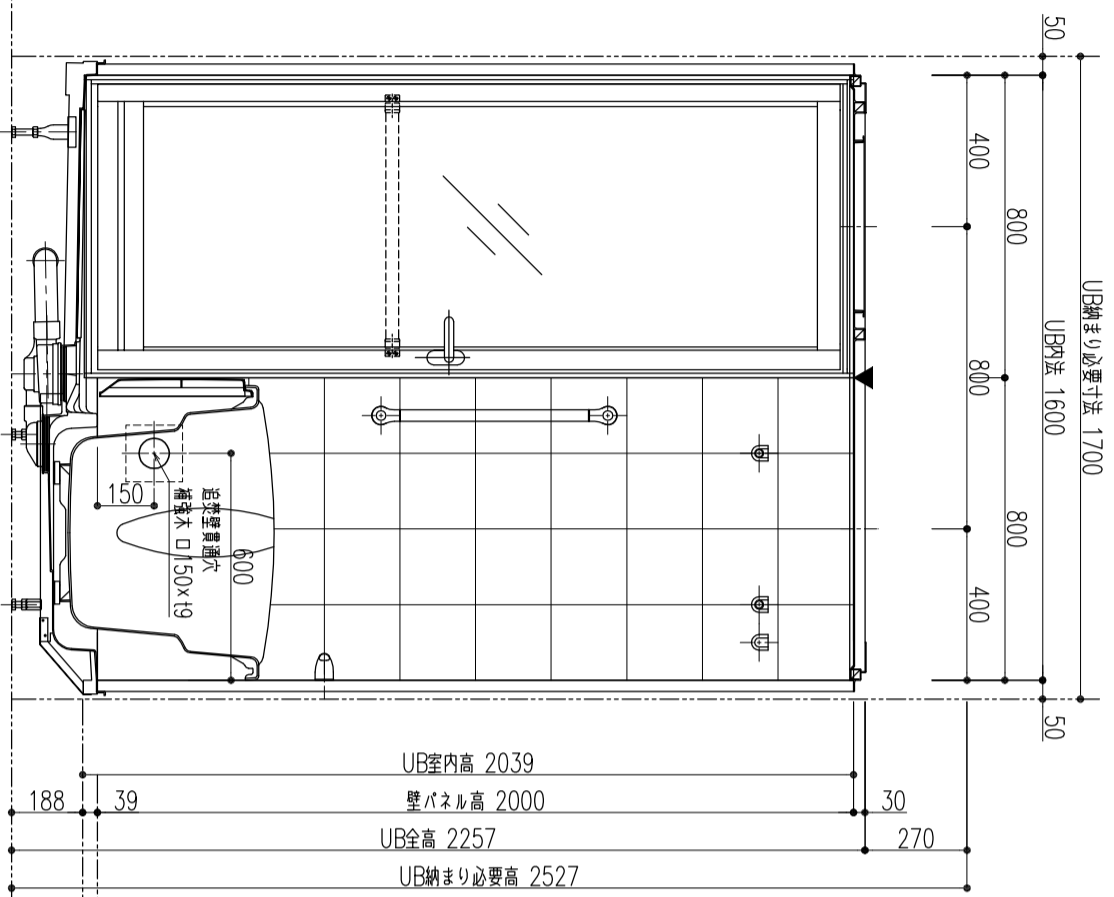
入ロバリエーション(矢印は排水管引出し方向を示す)



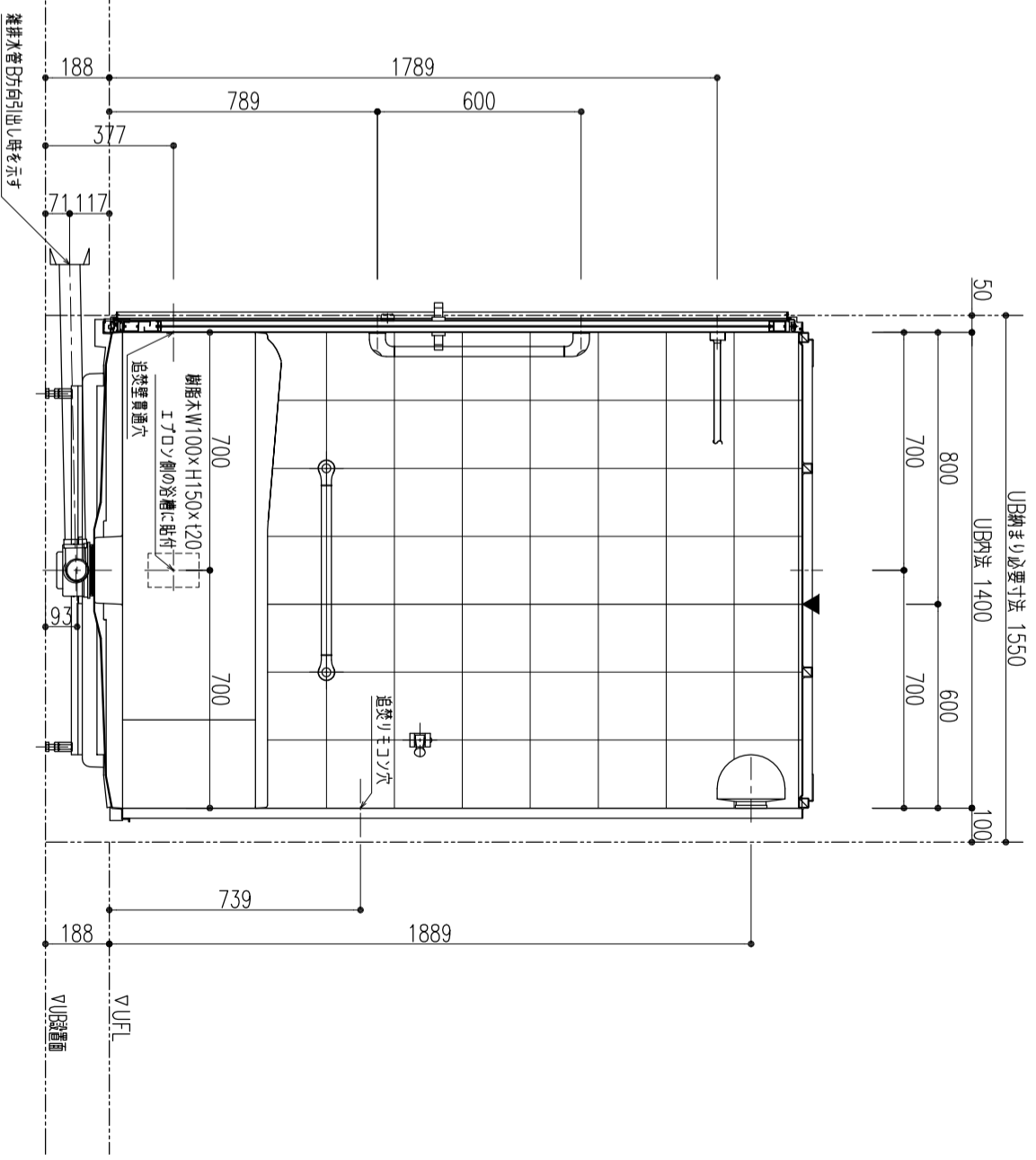
A面

B面

	社名	Banjic株式会社
	担当	営業 図 作 図
事項	記	本図は、入ロバリエーション(R)を示します。入ロバリエーション(L)は、本図反転仕様と致します。 壁パネル基部からの寸法はUFL寸法-39mmとします。 図中の▼印は壁パネルジョイント位置を示します。(壁パネルジョイント位置の穴加工・墨具の取り付けはできません。ご了承願います。) 図中のHは給湯、Oは給水ターミネーター位置を示します。但し、反転仕様タイプも左給湯、右給水とします。 UFL寸法は、予告無く変更する場合があります。
出	訂	
受印	年 月 日	02年 02月 01日
名称	商品名	UB:NLタイプ(集合)基本図面: 商品仕様図:2
No.	尺 寸	002 1/20 A3



C面



D面

株 図	相 当	営 業	製 図	作 図	事 記	No. 003		尺 寸		
						1/20 A3				
<p>本図は、入ロワイエーション(R)を示します。入ロワイエーション(R)は、本図反転仕様と致します。</p> <p>壁パネル基部からの寸法はU寸法-39mmとします。</p> <p>図中の▼印は壁パネルジョイント位置を示します。(壁パネルジョイント位置の穴加工・墨具の取り付けはできません。ご了承ください。)</p> <p>図中のHは給湯、Qは給水タンク位置を示します。但し、反転仕様タイプも左給湯、右給水とします。</p> <p>UB改良の為、予告無く変更する場合があります。</p>						出 版	受 理	名 称	商 品 名	商 品 仕 様 図
改 訂	日	印	年 月 日	UB:NLタイプ(集合)基本図面: NL-1416PX22C	図面名称: 商品仕様図:3					