

NO	名称	仕様	寸法	メーカー名(品番)	数量	色柄:他
01	天井パネル	FRP製1バー入平型パネル(点検口450角落としを含む)				色:ホクタイト
02	壁パネル	タイル貼り複合パネル H=2000 表面材:目地込み200角陶器質タイル (ID-101) 目地材:セメント目地(SS-11K)				色:ホクタイト 目地色:ホクタイト
03	床パネル	FRP製ハソリレイアウト品 表面材:目地込み300角陶器質タイル (GRE-3007) 目地:シリコンシール目地 排水目皿:FRP製				色:ホクタイト 色:バージュ 目地色:グリーン 色:ホクタイト
04	フタセツト	内片開きアルミ框フタ(NPKD15-0820R/LS) フタ枠:アルミ型材アルマイト処理(枠付けフタストッパー付) 面材:樹脂製 フタ付けタオル掛け:アルミ製 NP-TK08(WH)				色:ホクタイト
05	浴槽	FRP製アルミ品 1600×780 オーパーロー付 (オーパーロー-水位水量:270L) エプロン:FRP製 H=404				色:ホクタイト 色:ホクタイト
06	カウンター	天板:天然御影石 t20 (***) カウンター-裏板:FRP製				色:ホクタイト 色柄:*御影 色:ホクタイト
07	洗い場水栓セツト	サーモスタットバス・シャワー混合栓:(SK185BW-1T) スライドバー-式リッパ-シャワーセツト:(SB-2183-2)				仕上:クロームメッキ 仕上:クロームメッキ
08	排水トラフ	樹脂製構引キトラフ 排水50mm (HT-C(NNL))				
09	照明器	防湿型ブラケットライト白熱灯60W (CC2-6-3.0) 2ヶ/台				樹脂製グローブ 鏡受け仕上:BA仕上
10	化粧鏡	W398×H998×t5 SUS製鏡受け L=392				色:ホクタイト
11	手すり	樹脂製 φ30 L=600 (R7809) 2本/台				色:ホクタイト
12	タオル掛け	SUS製 φ16 L=400 (R1623-S)				
13	ラックフタ	パイプ:SUS製 φ19 L=1600 2本/台 ブラケット:樹脂製 (R22) 3組/台				色:ホクタイト
14	風呂蓋	樹脂製巻き蓋 SC品				色:ホクタイト
15	風呂蓋フタ	樹脂製巻き蓋用(R122)				色:アイボリー
16	換気	別塗品				

特記事項:設置区分

雑排水管 UB内法+200迄引出し:VP50端未開放し

給水・給湯管 UB壁止金具(端未RC1/2)取付け

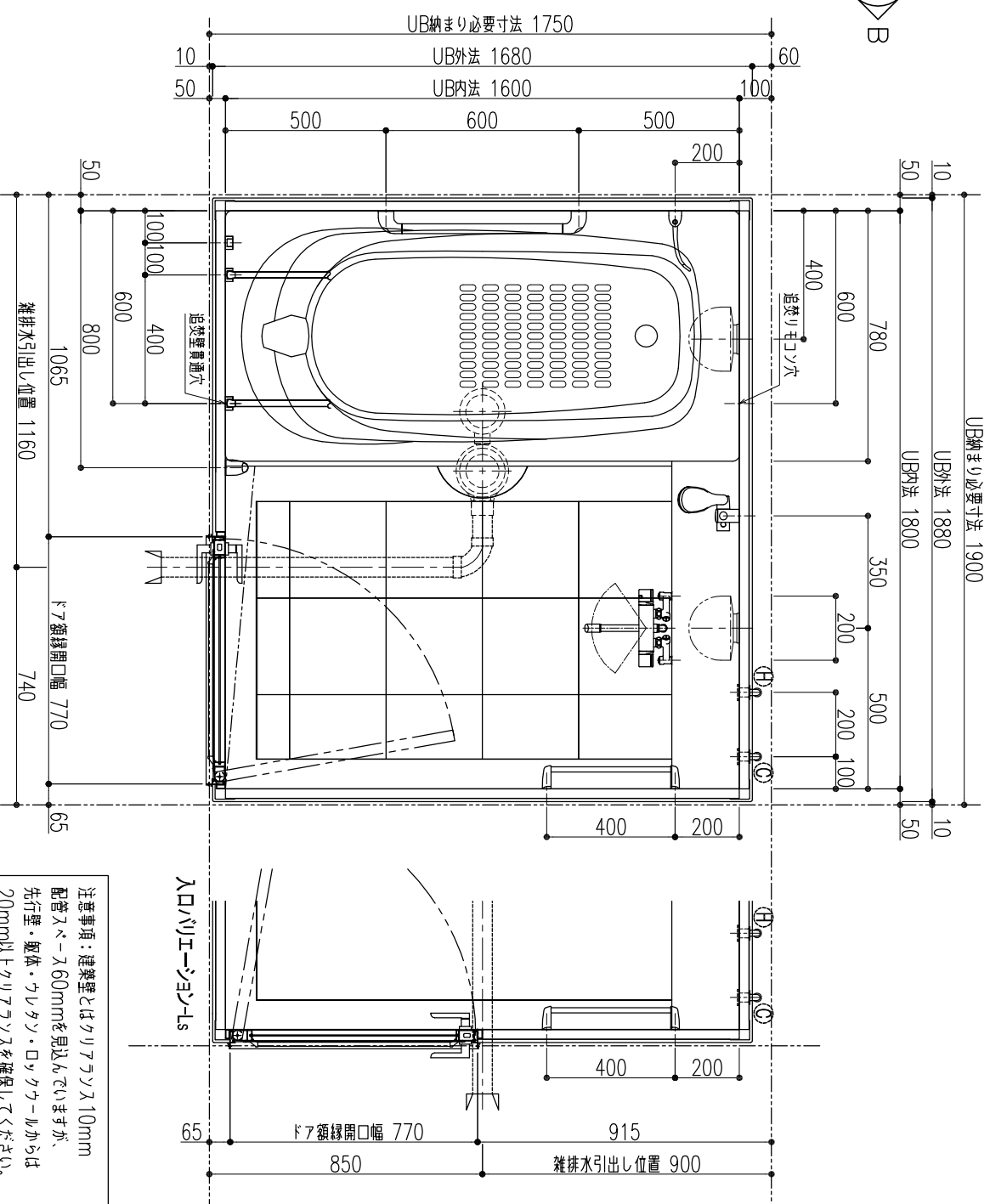
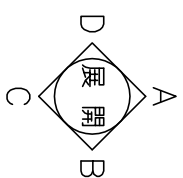
照明器 電源線:VVF-φ1.6-2C-3.0m取り付け(端未:切り放し)

換気 指定寸法に依る開口および補強取付け

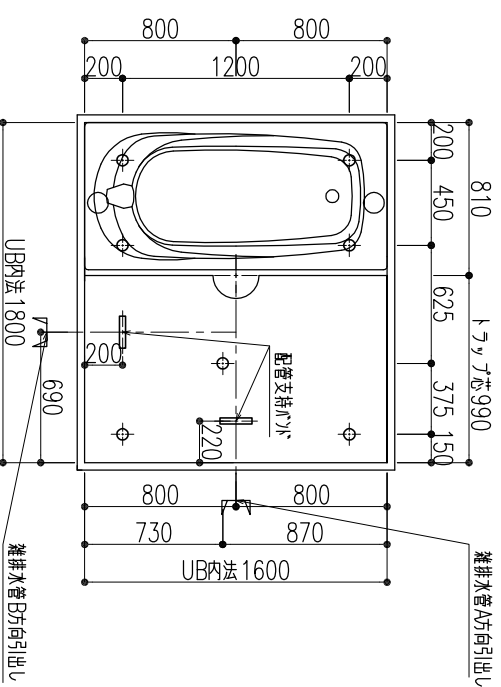
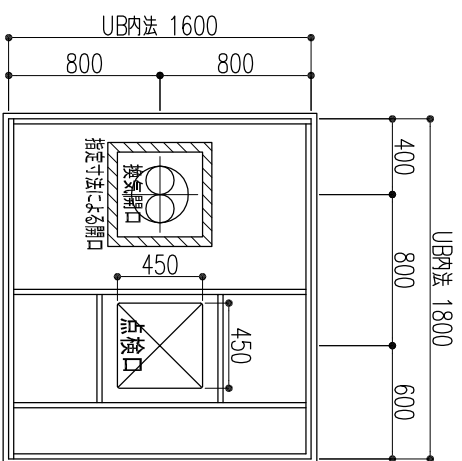
追焚 材料取付共別途 但しUB壁開口等設備打ち合わせに依る

リモコン 壁パネル穴開口および裏補強取付け

その他 図中△印以降材料取付共別途



注意事項:建築壁とはクリアランス10mm  
配管入バー入60mmを見込んでいますが、  
先行壁・躯体・ウレタン・ロックワールからは  
20mm以上クリアランスを確保してください。



天井パネル外観伏せ図 (S=1/40)

床支持位置・雑排水トラフ芯位置 (S=1/40)

**バニテック株式会社**

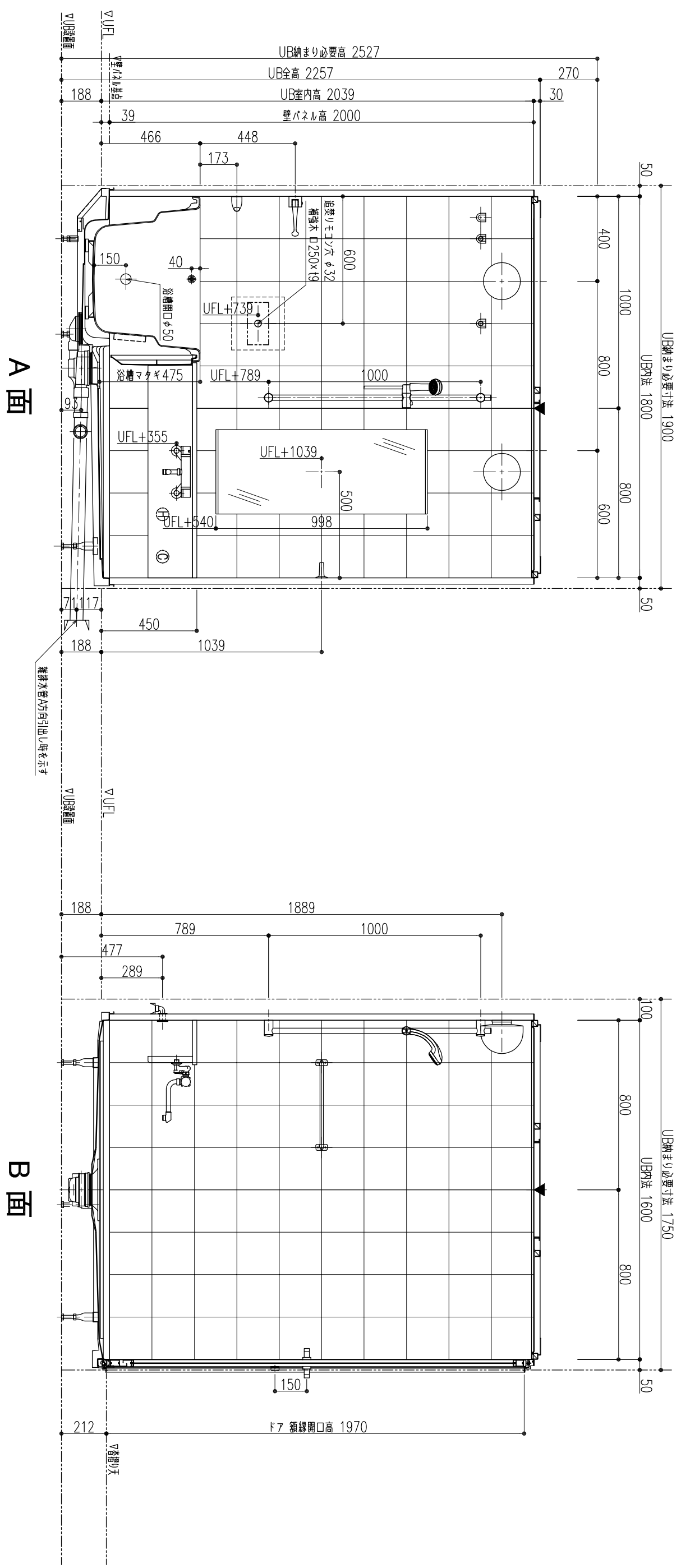
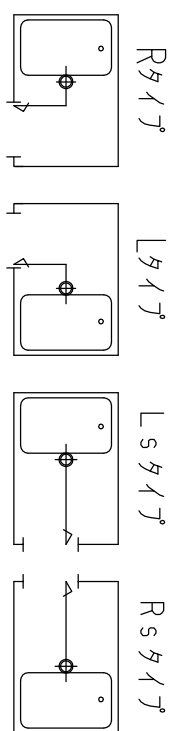
記 本図は、入ロワイエーション(R)を示します。入ロワイエーション(S)は、本図反転仕様と致します。  
図中のHは給湯、Oは給水データ-位置を示します。但し、反転仕様タイプも左給湯、右給水とします。  
UB内法の為、予告無く変更する場合があります。

出 02年 02月 01日 受理 年 月 日  
改 09.10.09(安藤)

名称 UB:NLタイプ(集合)基本図面:  
商品名 NL-1618PX22C 図面名称 商品仕様図:1

No. 001 尺 1/20

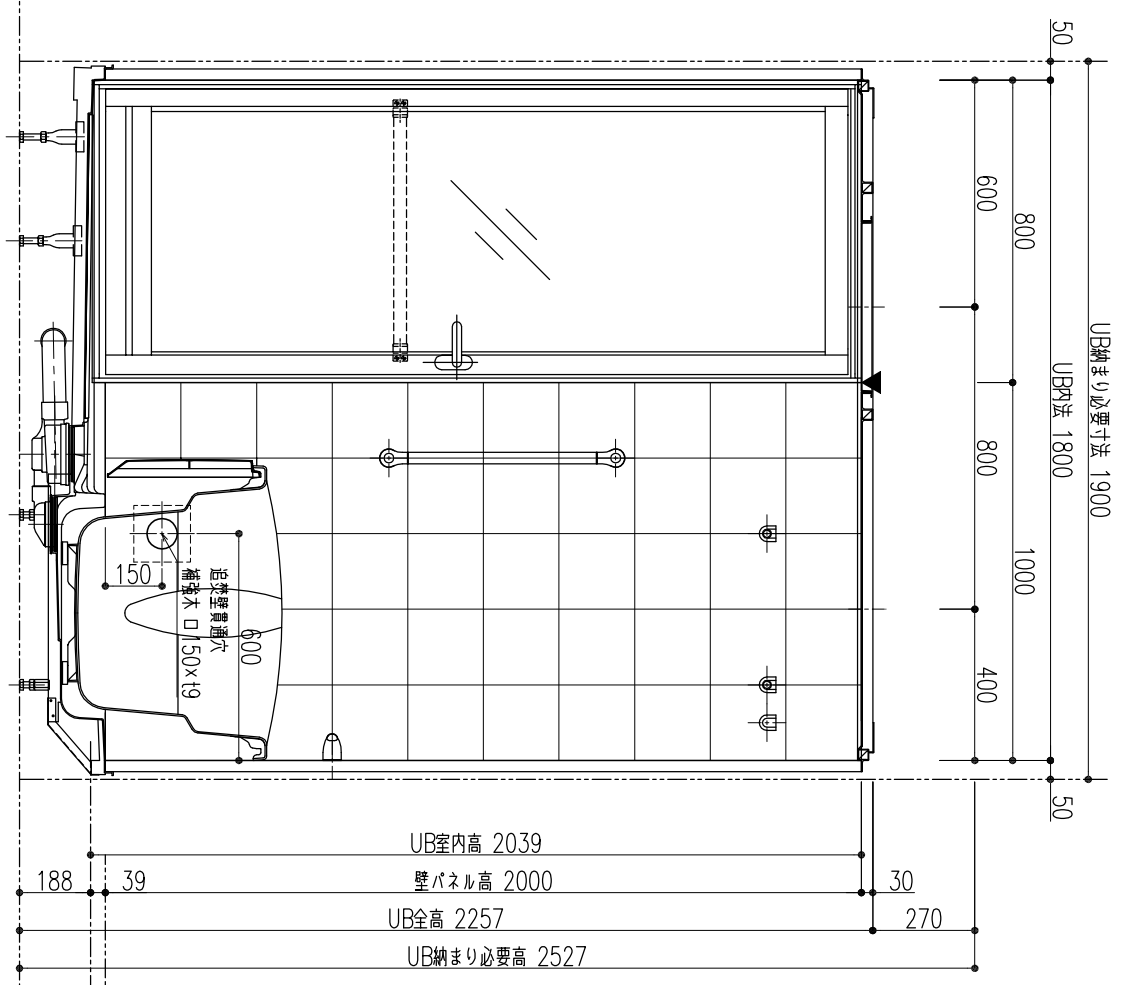
入ロバリエーション(矢印は排水管引出し方向を示す)



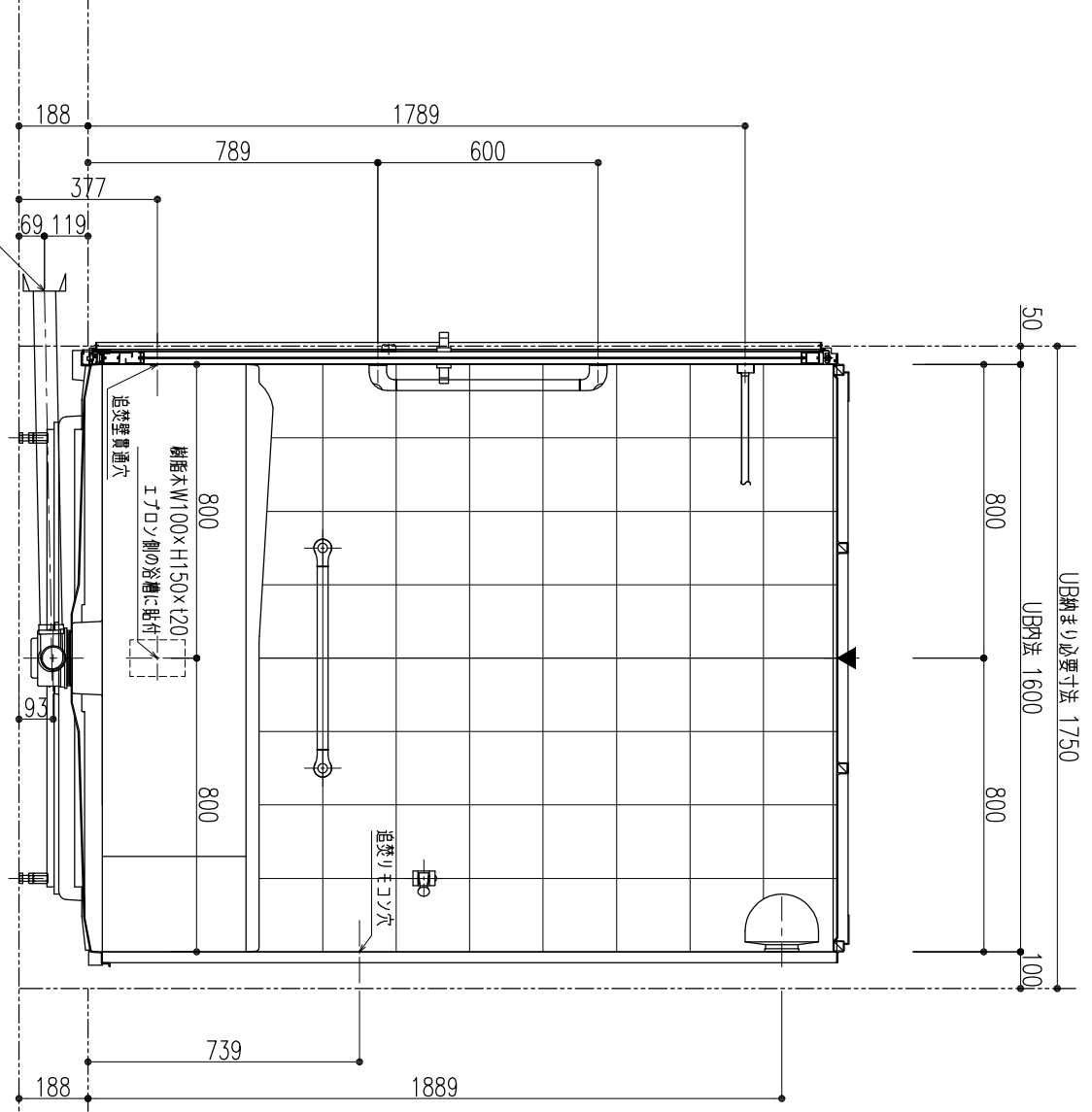
A面

B面

<b>バンケイ工業株式会社</b>		営業 図 作 図	
記 本図は、入ロバリエーション(R)を示します。入ロバリエーション(L)は、本図反転仕様と致します。 壁パネル基部からの寸法はUFL寸法-39mmとします。 図中の▼印は壁パネルの位置を示します。(壁パネルの位置の穴加工・器具の取り付けはできません。ご了承願います。) 図中のHは給湯、Oは給水タンク位置を示します。但し、反転仕様タンクも左給湯、右給水とします。 UB納法のみ、予告無く変更する場合があります。			
出	02年 02月 01日	受	年 月 日
改訂	02.10.25(安藤)	印	
	09.10.09(安藤)		
名称 UB:NLタイプ(集合)基本図面: 商品名 NL-1618PX22C		図面名称 商品仕様図:2	
No.	002	尺	1/20
度		A3	



C面



D面

	<b>Banjic 株式会社</b>	記 本図は、入ロワイエーション(R)を示します。入ロワイエーション(R)は、本図反転仕様と致します。	出 02年 02月 01日	受 年 月 日	No. 003
	営業 作図	事 図中のHは給湯、Oは給水タンク位置を示します。但し、反転仕様タイプも左給湯、右給水とします。UB納みの為、予告無く変更する場合があります。	改訂 02.10.25(安藤) 09.10.09(安藤)	印	名称 UB:NLタイプ(集合)基本図面: 商品名 NL-1618PX22C 図面名称 商品仕様図:3