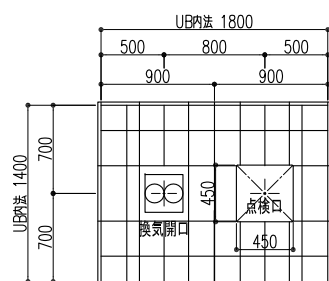
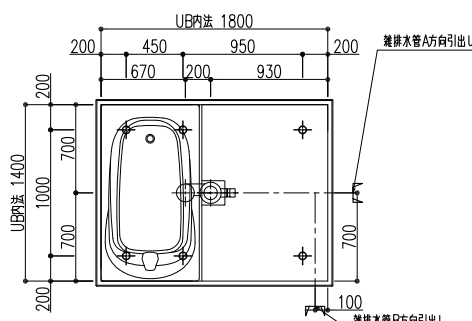


NO	名称	仕様 寸法 品番 数量	色・柄・地
01	天井パネル	FRP製2ピース平型パネル (点検口450角落としを含む)	色:ホワイト
02	壁パネル	FRP製パネル H=2100	色:ホワイト 新ボターターン
03	防水パン	FRP製ハンドレイアップ品 表面材:FRPノンスリップパターン 300角ビッチ 排水目皿:FRP製 (MZ-OV)	色:UG(グレー)
04	ドアセット	内開きアルミ扉ドア (NPKDS-0821R) 枠:アルミ製 枠付けドアストッパー付 面材:樹脂製	色:ホワイト
05	浴槽	FRP製アレス品 1400×780 エプロン:FRP製 H=439	色:ホワイト
06	化粧棚	人工大理石製 (BKT-003)	色:ホワイト
07	水栓セット	シャワー付ワーモ水栓:(KF800TS2) 吐水=170 節湯AB対応 亜鉛ダイキャスト製 シャワーフック 2ヶ付 シャワーホース:L=1600 フンストップ付シャワーヘッド	仕上:クロームメッキ 仕上:クロームメッキ 仕上:クロームメッキ
08	照明器	防湿型ブラケットライト 蛍光球(電球色)12W (WL4123SPNN) 2灯/台	クローム樹脂製
09	化粧鏡	W328×H798×t5 SUS製鏡受け L=322	鏡受け上:HL
10	タオル掛け	SUS製 L=400 (R722)	仕上:クロームメッキ
11	風呂蓋	樹脂製巻き蓋 SCG品	色:ホワイト
12	排水トリアップ	樹脂製横引きトリアップ 排水50mm (DM-SE200)	
13	換気	別途品	

特記事項:設置区分	
雑排水管	UB内法+200取出し:VP50端未切放し
給水・給湯管	UB壁止金具(補尺Rc1/2)取付迄
照明器	電源線:VF-φ1.6-2C-3.0m取付迄(端未切放し)
換気	指定寸法に依る開口および補強取付
追焚	材料取付別途 但しUB壁開口等設備打ち合わせに依る
リモコン	壁パネル穴開口および裏補強取付迄
その他	図中L/A印以降材料取付別途



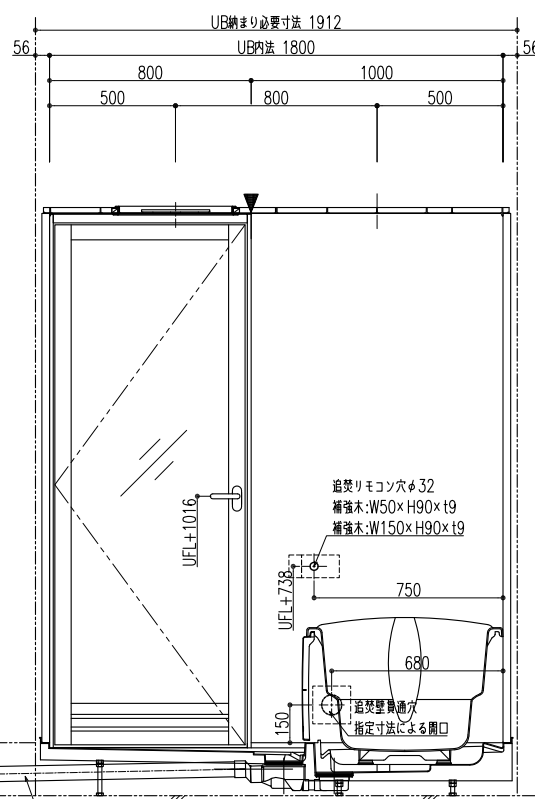
天井パネル外観伏せ図 (S=1/60)



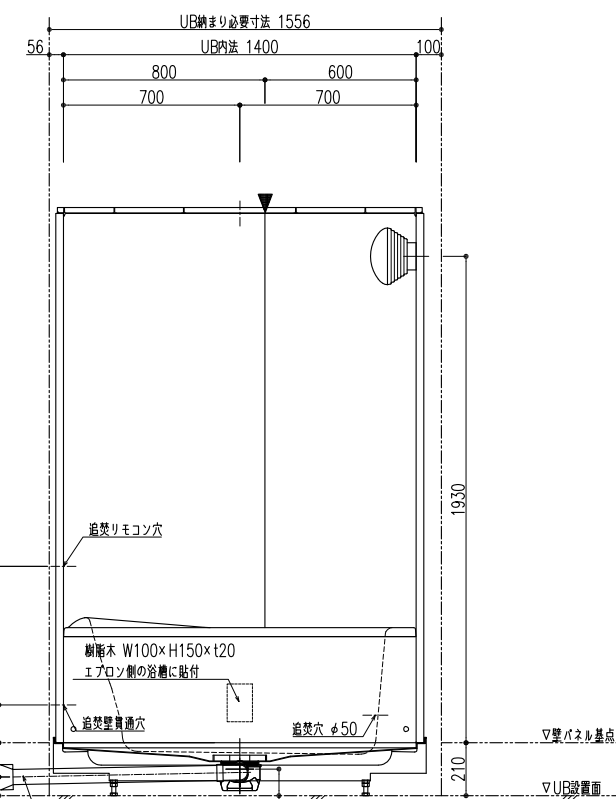
床支持位置:雑排水トリアップ芯位置 (S=1/60)

注意事項:建築壁とはクリアランス10mm
配管スペース60mmを見込んでいますが、
先行壁・躯体・ウレタン・ロックールからは
20mm以上クリアランスを確保してください。

注意事項:横引き雑排水管のエルボは
必ず大曲り (LL) を使用してください。



C面



D面

日ポリ化工株式会社

検図 担当 営業 製図 作図

本図は入口バリエーションRタイプを示します。
図中のHは給湯、Cは給水アダプター位置を示します。
図中のV印は、壁パネルジョイント位置を示します。(壁パネルジョイント位置の穴加工・器具の取り付けはできません。)
UFLからの寸法は壁パネル基点寸法+38mmとします。
UB改良の為、予告無く変更する場合があります。

14年04月01日
改訂
受理印

年 月 日

名称 UB:STタイプ(集合)基本図面
商品名 ST-1418PX11B-R
図面名称 商品仕様図

No. SS-01
尺 1/30 A3