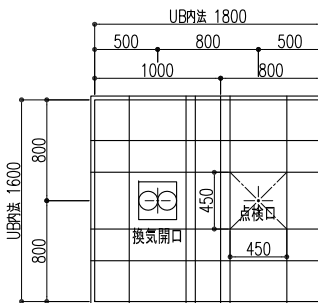
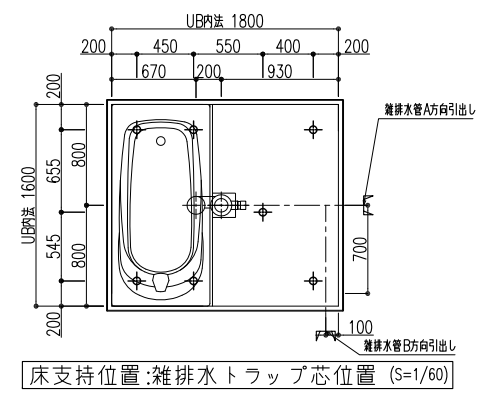


| NO | 名称 | 仕様 寸法 品番 数量 | 色・柄・池 |
|----|---------|---|--|
| 01 | 天井パネル | FRP製2ピース平型パネル (点検口450角落としを含む) | 色:ホワイト |
| 02 | 壁パネル | FRP製パネル H=2100 | 色:ホワイト 新ボターターン |
| 03 | 防水パン | FRP製ハンドレイアップ品 表面材:FRPノンスリップパターン 300角ピッチ 排水目皿:FRP製 (MZ-OV) | 色:UG(グレー) |
| 04 | ドアセット | 内開きアルミ扉ドア (NPKDS-0821L) 枠:アルミ製 枠付けドアストッパー付 面材:樹脂製 | 色:UG(グレー) |
| 05 | 浴槽 | FRP製プレス品 1600×780 エプロン:FRP製 H=439 | 色:ホワイト |
| 06 | 化粧棚 | 人工大理石製 (BKT-003) | 色:ホワイト |
| 07 | 水栓セット | シャワー付カーモ水栓:(KF800TS2) 吐水=170 節湯AB対応 亜鉛ダイキャスト製 シャワーフック 2ヶ付 シャワーホース:L=1600 フック付シャワーヘッド | 仕上:クロームメッキ 仕上:クロームメッキ 仕上:クロームメッキ |
| 08 | 照明器 | 除湿型フタ付ライト 蛍光球(電球色)12W (WL4123SPNN) 2灯/台 | クローム樹脂製 |
| 09 | 化粧鏡 | W328×H798×t5 SUS製鏡受け L=322 | 鏡受仕上:HL |
| 10 | タオル掛け | SUS製 L=400 (R722) | 仕上:クロームメッキ |
| 11 | 風呂蓋 | 樹脂製巻き蓋 SC品 | 色:ホワイト |
| 12 | 排水トリアップ | 樹脂製横引きトリアップ 排水50mm (DM-SE200) | |
| 13 | 換気 | 別途品 | |



天井パネル外観伏せ図 (S=1/60)



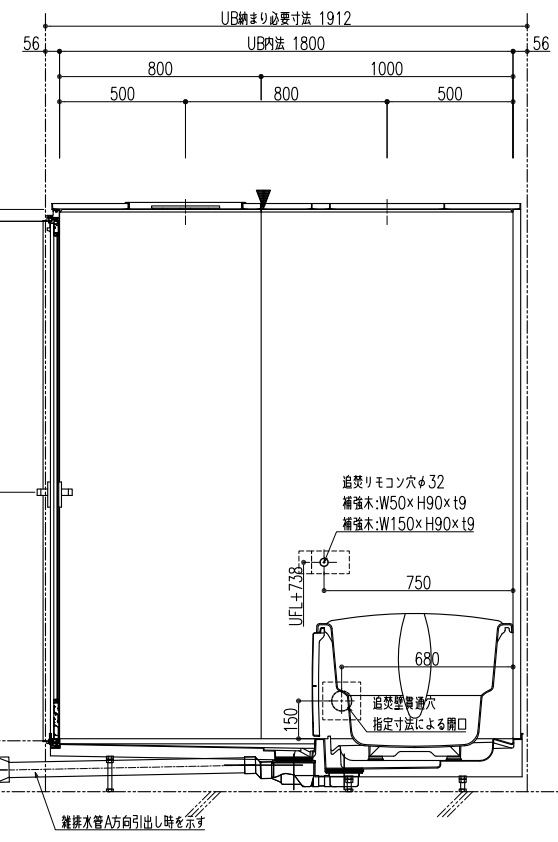
床支持位置:雑排水トリアップ芯位置 (S=1/60)

注意事項:建築型とはクリアランス10mm
配管スペース60mmを見込んでいますが、
先行壁・躯体・ウレタン・ロックールからは
20mm以上クリアランスを確保してください。

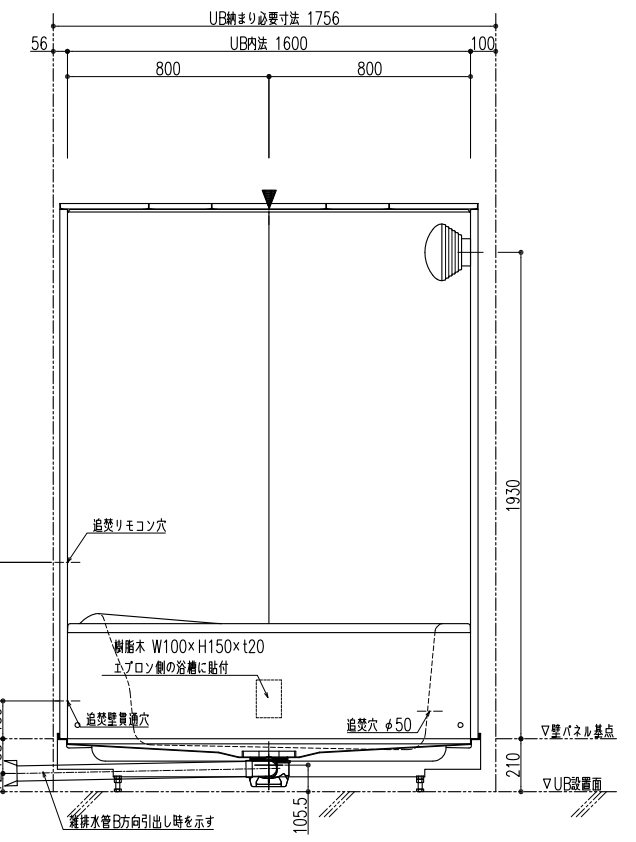
注意事項:横引き雑排水管のエルボは
必ず大曲り (LL) を使用してください。

A面

B面



C面



D面

| 特記事項:設置区分 | |
|-----------|-------------------------------|
| 雑排水管 | UB内法+200mm引出し:VP50端未切放し |
| 給水・給湯管 | UB壁止金具(補末Rc1/2)取付迄 |
| 照明器 | 電源線:VF-φ1.6-2C-3.0m取付迄(端未切放し) |
| 換気 | 指定寸法に依る開口および補強取付迄 |
| 追焚 | 材料取付共別途 但しUB壁開口等設備打ち合わせに依る |
| リモコン | 壁パネル穴開口および裏補強取付迄 |
| その他 | 図中△印以降材料取付共別途 |

日ポリ化工株式会社

検図 担当 営業 製図 作図

本図は入口バリエーションLsタイプを示します。
 図中のHは給湯、Cは給水アダプター位置を示します。
 図中の▽印は、壁パネルジョイント位置を示します。(壁パネルジョイント位置の穴加工・器具の取り付けはできません。)
 UFLからの寸法は壁パネル基点寸法+38mmとします。
 UB改良の為、予告無く変更する場合があります。

14年04月01日

出改訂

受理印

名称 UB:STタイプ(集合)基本図面

商品名 ST-1618PX11B-Ls

図面名称 商品仕様図

No. SS-01

尺 1/30