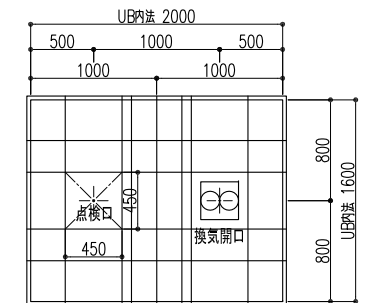
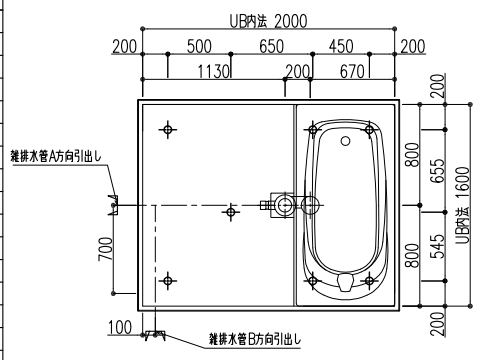


| NO | 名称      | 仕様 寸法 品番 数量  | 色・柄・地                                  |
|----|---------|--|--|
| 01 | 天井パネル   | FRP製2ピース平型パネル (点検口450角落としを含む)  | 色:ホワイト                                 |
| 02 | 壁パネル    | FRP製パネル H=2100   | 色:ホワイト 新ボタパターン                         |
| 03 | 防水パン    | FRP製ハンドレイアップ品<br>表面材:FRPノンスリップパターン 300角ビッチ<br>排水目皿:FRP製 (MZ-0V)                                  | 色:UG(グレー)                              |
| 04 | ドアセット   | 内開きアルミ扉ドア (NPKDS-0821L)<br>枠:アルミ製 枠付けドアストッパー付<br>面材:樹脂製  | 色:UG(グレー)                              |
| 05 | 浴槽      | FRP製プレス品 1600×780<br>エプロン:FRP製 H=439   | 色:ホワイト                                 |
| 06 | 化粧棚     | 人工大理石製 (BKT-003)   | 色:ホワイト                                 |
| 07 | 水栓セット   | シャワー付ワーモ水栓:(KF800TS2) 吐水=170 節湯AB対応<br>亜鉛ダイキャスト製 シャワーフック 2ヶ付<br>シャワーホース:L=1600<br>フンストップ付シャワーヘッド | 仕上:クロームメッキ<br>仕上:クロームメッキ<br>仕上:クロームメッキ |
| 08 | 照明器     | 防湿型フラットライト 蛍光球(電球色)12W (WL4123SPNN) 2灯/台   | クローブ樹脂製                                |
| 09 | 化粧鏡     | W328×H798×t5 SUS製鏡受け L=322   | 鏡受け上:HL                                |
| 10 | タオル掛け   | SUS製 L=400 (R722)  | 仕上:クロームメッキ                             |
| 11 | 風呂蓋     | 樹脂製巻き蓋 SCG品  | 色:ホワイト                                 |
| 12 | 排水トリアップ | 樹脂製吸引トリアップ 排水50mm (DM-SE200)   |  |
| 13 | 換気      | 別途品  |  |



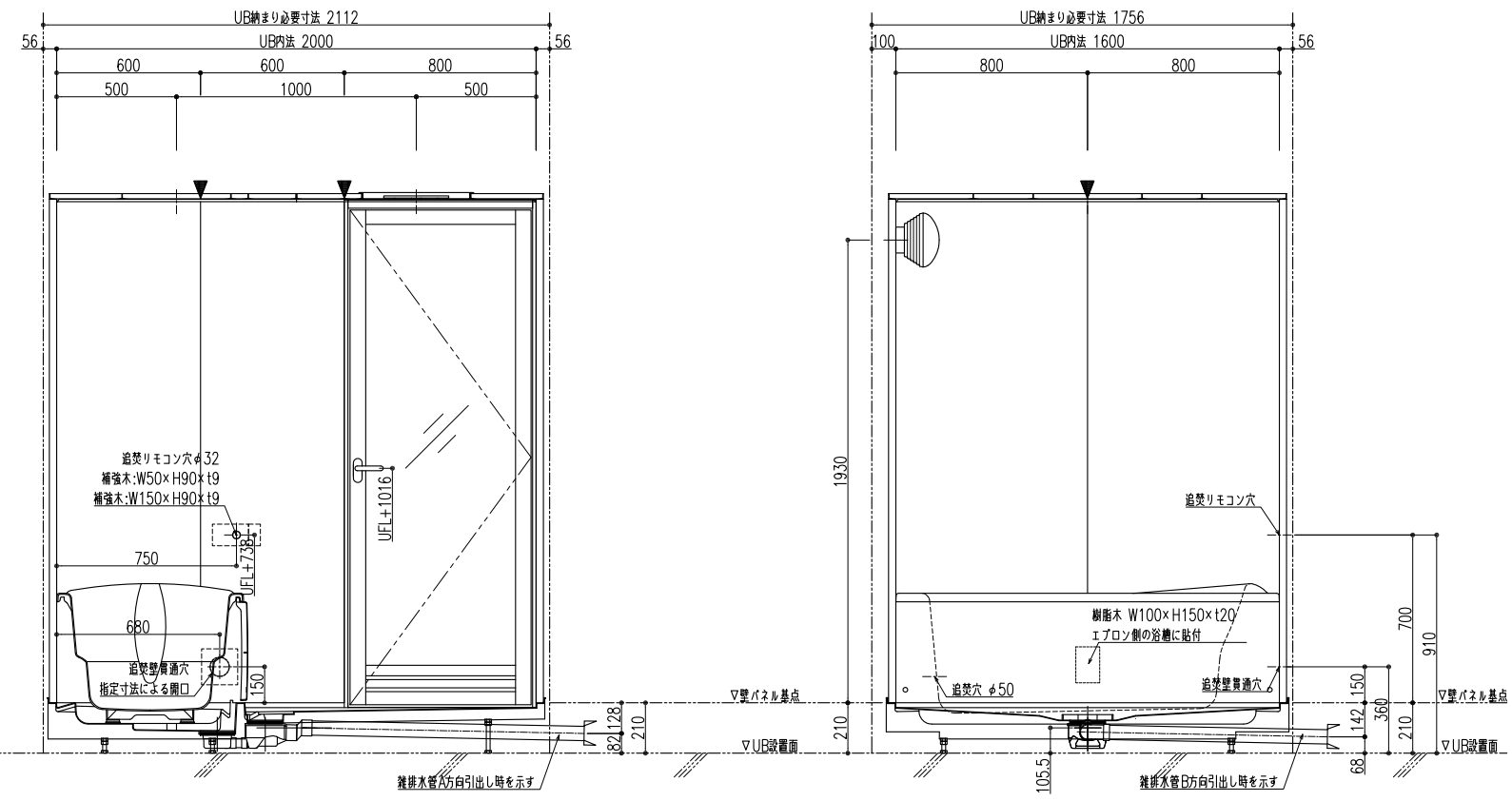
天井パネル外観伏せ図 (S=1/60)



床支持位置:雑排水トリアップ芯位置 (S=1/60)

注意事項: 建築壁とはクリアランス10mm  
配管スペース60mmを見込んでいますが、  
先行壁・躯体・ウレタン・ロックールからは  
20mm以上クリアランスを確保してください。

注意事項: 吸引雑排水管のエルボは  
必ず大曲り (LL) を使用してください。



| 特記事項:設置区分 |                               |
|-----------|-------------------------------|
| 雑排水管      | UB内法+200引出し:VP50端未切放し         |
| 給水・給湯管    | UB壁止金具(補末Rc1/2)取付迄            |
| 照明器       | 電源線:VF-φ1.6-2C-3.0m取付迄(端未切放し) |
| 換気        | 指定寸法に依る開口および補強取付迄             |
| 追焚        | 材料取付共別途 但しUB壁開口等設備打ち合わせに依る    |
| リモコン      | 壁パネル穴開口および裏補強取付迄              |
| その他       | 図中△印以降材料取付共別途                 |

|  |                  |   |                |             |             |                        |                       |
|--|------------------|---|----------------|-------------|-------------|------------------------|-----------------------|
|  | <b>日ポリ化工株式会社</b> | 記<br>本図は入口バリエーションタイプを示します。<br>図中のHは給湯、Cは給水アダプター位置を示します。<br>図中の▽印は、壁パネルジョイント位置を示します。(壁パネルジョイント位置の穴加工・器具の取り付けはできません。)<br>UFLからの寸法は壁パネル基点寸法+38mmとします。<br>UB改良の為、予告無く変更する場合があります。 | 出<br>14年04月01日 | 受<br>理<br>印 | 年 月 日       | 名称<br>UB:STタイプ(集合)基本図面 | No. SS-01             |
|  |                  |   | 検<br>図         | 営<br>業      | 製<br>作<br>図 | 改<br>訂                 | 商品名<br>ST-1620PX11B-L |